

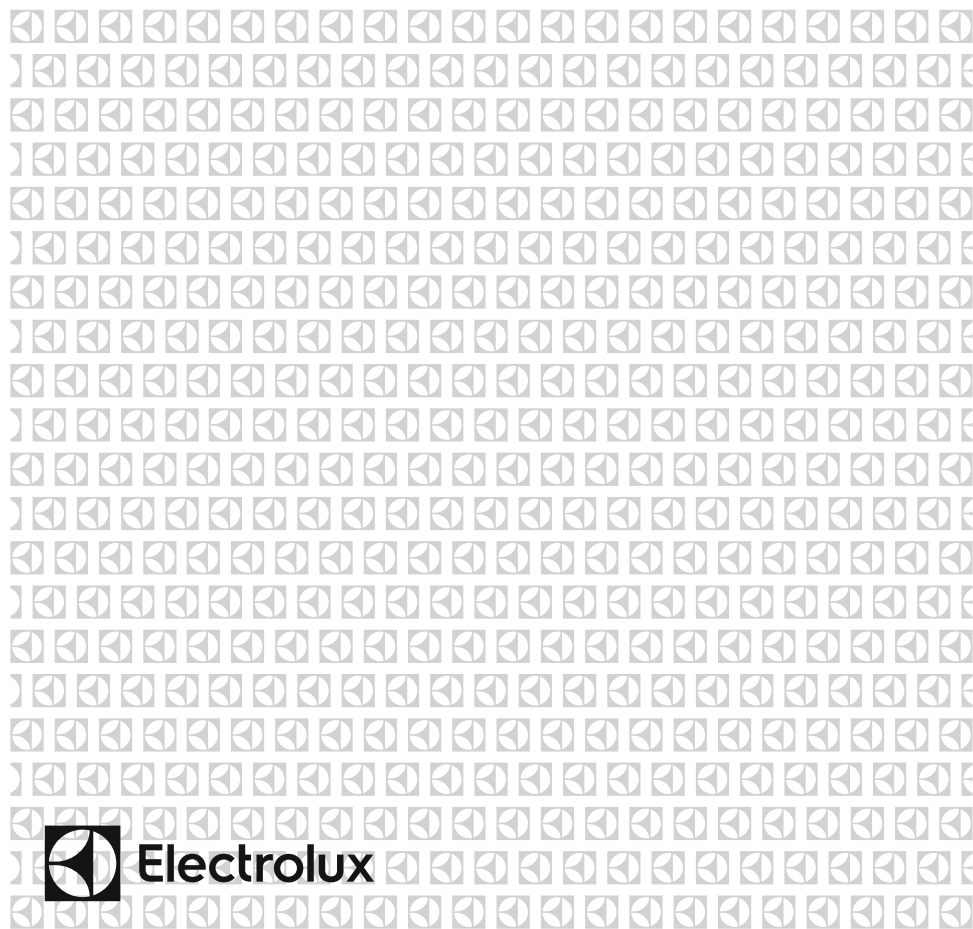
RNT7ME34K1

RU Холодильник-морозильник

Инструкция тво по эксплуатации

UA Морозильна камера - Холодильник

Інструкція користувача



Electrolux



RU

ПОЖАРООПАСНО

Внимание! Существует опасность возникновения пожара из-за наличия легковоспламеняющихся материалов

Содержание

ПЕРЕД ИСПОЛЬЗОВАНИЕМ	5
Общие предостережения	5
Старые и вышедшие из строя холодильники	10
Предупреждения относительно безопасного пользования ..	11
Установка и эксплуатация холодильника.....	11
До начала эксплуатации холодильника	12
Размеры.....	13
Информация о технологии охлаждения нового поколения	14
РАЗЛИЧНЫЕ ФУНКЦИИ И ВОЗМОЖНОСТИ	14
Дисплей и панель управления	15
Эксплуатация морозильной камеры холодильника	15
Настройки температуры морозильной камеры	15
Настройки температуры холодильного отделения.....	15
Режим интенсивной заморозки	15
Предупреждения по поводу настройки температуры	17
Индикатор температуры.....	18
Принадлежности	19
Ящик морозильной камеры.....	19
Полка охладителя	19
Регулятор влажности	20
ОЧИСТКА И ОБСЛУЖИВАНИЕ.....	21
Размораживание	21
РАСПРЕДЕЛЕНИЕ ПРОДУКТОВ	22
Холодильная камера	22
Морозильная камера.....	23
ДОСТАВКА И ИЗМЕНЕНИЕ МЕСТА УСТАНОВКИ	26
Перевешивание дверцы.....	26
ПЕРЕД ТЕМ, КАК ОБРАТИТЬСЯ В авторизованный сервисный центр.	27
Рекомендации по энергосбережению	31
ДЕТАЛИ И КАМЕРЫ ХОЛОДИЛЬНИКА.....	32

ТЕХНИЧЕСКИЕ ДАННЫЕ.....	33
ИНФОРМАЦИЯ ДЛЯ ОРГАНИЗАЦИЙ, ПРОВОДЯЩИХ ИСПЫТАНИЯ	33

МЫ ДУМАЕМ О ВАС

Благодарим вас за приобретение прибора Electrolux. Вы выбрали изделие, за которым стоят десятилетия профессионального опыта и инноваций.

Уникальное и стильное, оно создавалось с заботой о вас. Поэтому когда бы вы ни воспользовались им, вы можете быть уверены: результаты всегда будут превосходными.

Добро пожаловать в Electrolux!

На нашем веб-сайте вы сможете:



Найти рекомендации по использованию приборов, инструкции по эксплуатации, мастер устранения неисправностей, информацию о техническом обслуживании:

www.electrolux.ru/support



Зарегистрировать прибор для улучшения обслуживания:

www.promo.electrolux.ru



Приобрести дополнительные принадлежности, расходные материалы и фирменные запасные части для своего прибора:

www.electrolux-1.ru

Сервис

- Для ремонта прибора обратитесь в авторизованный сервисный центр. Используйте только оригинальные запасные части.
- Обратите внимание, что самостоятельный ремонт или ремонт, произведенный не на профессиональном уровне может сказаться на безопасности прибора, а гарантийные обязательства могут потерять силу.

Технические данные приведены на табличке с техническими данными, расположенной внутри прибора

 Класс энергетической эффективности в Российской Федерации: A+

Дата изготовления изделия указана в его серийном номере, где первая цифра номера соответствует последней цифре года изготовления, а вторая и третья цифры – порядковому номеру недели. Например, серийный номер 14512345 означает, что изделие изготовлено на сорок пятой неделе 2021 года.

Изготовитель: Electrolux Appliances AB, St. Göransgatan 143,
105 45 Stockholm, Швеция

Импортер и уполномоченная изготовителем организация:

ООО "Электролюкс Рус", Кожевнический проезд 1, 115114, Москва, тел.: 8-800-444-444-8

Изготовлено в Турции

ЧАСТЬ 1. ПЕРЕД ИСПОЛЬЗОВАНИЕМ

Общие предостережения

Пожалуйста, внимательно ознакомьтесь с этой инструкцией по эксплуатации до установки и использования холодильника. Изготовитель не несёт ответственности в случае возникновения повреждений, связанных с неправильным использованием прибора.

Следуйте инструкции и храните её в безопасном месте для решения проблем, которые могут возникнуть в будущем.

Этот бытовой прибор не предназначен для использования в качестве встроенной бытовой техники.

В случае установки, отличной от отдельно стоящей, с соблюдением необходимых габаритов, прибор будет работать правильно, но энергопотребление может немного увеличиться.

⚠ ПРЕДОСТЕРЕЖЕНИЕ: Вентиляционные отверстия в корпусе прибора или во встроенных устройствах не должны перекрываться.

⚠ ПРЕДОСТЕРЕЖЕНИЕ: Не используйте механические устройства или другие средства, которые не рекомендованы изготовителем для ускорения размораживания.

⚠ ПРЕДОСТЕРЕЖЕНИЕ: Не используйте внутри камер холодильника электрические приборы, если они не рекомендованы изготовителем.

⚠ ПРЕДОСТЕРЕЖЕНИЕ: Не допускайте повреждений в системе циркуляции хладагента.

⚠ ПРЕДОСТЕРЕЖЕНИЕ: При установке прибора не допускайте сдавливания и повреждения кабеля питания.

⚠ ПРЕДОСТЕРЕЖЕНИЕ: Не устанавливайте переноски с электрическими розетками или портативные источники питания позади прибора.

⚠ ПРЕДОСТЕРЕЖЕНИЕ: Чтобы избежать рисков, обусловленных неустойчивостью прибора, его следует устанавливать строго в соответствии с инструкциями по установке.

⚠ Если в качестве хладагента в приборе используется R600a (эта информация приведена на табличке с техническими данными холодильника), следует быть предельно осторожным во время транспортировки и монтажа, чтобы не повредить компоненты системы охлаждения. Хотя R600a относится к экологически чистым природным газам, он является взрывчатым веществом. Поэтому в случае утечки вследствие повреждения компонентов системы охлаждения следует переместить прибор прочь от открытых источников огня или тепла и проветрить помещение, где он находится, в течение нескольких минут.

- Храните все упаковочные материалы в недоступном для детей месте. Утилизируйте упаковочный материал от продукта в соответствии с местными правилами.
- При перемещении и установке прибора не допускайте повреждения системы циркуляции охлаждающего газа.
- Не храните в этом приборе взрывоопасные вещества (например, аэрозольные баллоны с горючим пропеллентом).
- Данный прибор предназначен для использования в бытовых и аналогичных бытовым условиях, таких как:
 - кухонные зоны для персонала в магазинах, офисах и других рабочих помещениях.
 - загородные дома, номера для клиентов в отелях, гостиницах и других помещениях жилого типа.
 - номера гостиниц типа «ночлег и завтрак».
 - кейтеринг и подобные сферы применения, не связанные с розничной торговлей.

- Если розетка не подходит под вилку прибора, ее должен заменить специалист авторизованного сервисного центра или иной специалист, обладающий необходимой и достаточной квалификацией, что позволит избежать аварийной ситуации.
- шнур питания холодильника снабжен специальной заземленной штепсельной вилкой. Эту вилку необходимо вставлять в специально заземленную розетку на 16 ампер или 10 ампер в зависимости от страны, в которой будет использоваться прибор. Если в помещении нет такой розетки, ее должен установить квалифицированный и опытный электрик.
- Прибор не предназначен для использования лицами (включая детей) с пониженными физическими, сенсорными или умственными способностями или при отсутствии у них жизненного опыта или знаний, если они не находятся под присмотром или не проинструктированы об использовании прибора лицом, ответственным за их безопасность. Дети должны находиться под присмотром для недопущения игр с прибором.
- Допускается разгрузка и загрузка холодильника детьми в возрасте от 3 до 8 лет. Не предусмотрено выполнение детьми операций по очистке и обслуживанию прибора, не предусмотрено пользование прибором детьми в раннем возрасте (от 0 до 3 лет), дети младшего возраста (от 3 до 8 лет) могут пользоваться прибором под постоянным присмотром взрослых, дети старшего возраста (от 8 до 14 лет), а также люди с физическими недостатками могут пользоваться прибором под надлежащим присмотром или после получения детальных инструкций о его безопасном использовании. Люди с серьезными физическими недостатками могут использовать прибор только под

постоянным присмотром.

- Если поврежден шнур питания, его должен заменить специалист авторизованного сервисного центра или иной специалист, обладающий необходимой и достаточной квалификацией, что позволит избежать аварийной ситуации.
- Этот прибор не предназначен для использования на высоте более 2000 м над уровнем моря.

С целью недопущения загрязнения пищи соблюдайте следующие инструкции:

- Не оставляйте двери открытыми в течение длительного времени, это может привести к существенному повышению температуры в отделениях прибора.
- Выполняйте регулярную очистку поверхностей, которые вступают в контакт с пищей, а также доступных для чистки систем слива.
- Храните сырое мясо и рыбу в специальных отсеках холодильника, чтобы предотвратить контакт или попадание капель на другие продукты.
- Морозильные камеры, помеченные двумя звёздочками, предназначены для хранения предварительно замороженных продуктов, хранения и приготовления мороженого или кубиков льда.
- Морозильные камеры, помеченные одной, двумя или тремя звёздочками, не предназначены для замораживания свежих продуктов.
- Если холодильник пустует в течение длительного времени, отключите его, разморозьте, помойте и высушите, оставив двери открытыми с целью предотвращения возникновения плесени в отделениях прибора.

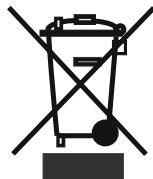
Обслуживание

- Для ремонта бытового прибора обращайтесь в Авторизованный сервисный центр. Используйте только оригинальные запасные части.
- Обратите внимание, что самостоятельный или непрофессионально выполненный ремонт может быть небезопасным, а также это приведет к аннулированию гарантии.

Старые и вышедшие из строя холодильники

- Если Ваш холодильник имеет замок, сломайте или снимите его, прежде чем выбрасывать холодильник, поскольку внутри может оказаться запертым ребенок, и это может привести к несчастному случаю.
- Старые морозильные камеры и холодильники содержат изоляционный материал и охлаждающий агент с ХФУ. Следовательно, убедитесь, что Вы не наносите вред окружающей среде при выбрасывании старых холодильников.

Для повторного использования, переработки, восстановления и утилизации изделия следует обратиться в местные органы управления.



оборудования, Вы помогаете защитить окружающую среду и здоровье человека. Не выбрасывайте вместе с бытовыми отходами бытовую технику, помеченную этим символом. Прибор следует доставить в место раздельного накопления и сбора отходов потребления или в пункт сбора использованной бытовой техники для последующей утилизации.

Примечание:

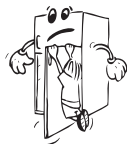
- Этот прибор предназначен для использования в домашних условиях и предназначен только для охлаждения и хранения пищевых продуктов. Он не предназначен для использования в коммерческих и иных целях или для хранения каких-либо материалов, за исключением продуктов. В случае такого использования гарантия перестаёт действовать. При этом изготовитель не будет нести ответственности за какие-либо убытки.
- Следуйте инструкциям и храните их в безопасном месте для решения проблем, которые могут возникнуть в будущем.
- Пожалуйста, внимательно ознакомьтесь с инструкцией по эксплуатации до установки и использования холодильника. Изготовитель не несёт ответственности в случае возникновения повреждений, связанных с неправильным использованием прибора.

Предупреждения относительно безопасного пользования

- Не применяйте штепсельную розетку с разветвителем или удлинитель.
- Не вставляйте в розетку поврежденные, изношенные или старые штепсели.
- Не отрывайте, не сгибайте и не повреждайте шнур питания.



- Этот холодильник предназначен для использования взрослыми, не позволяйте детям играть с ним или виснуть на дверке.
- Не втыкайте и не извлекайте штепсель из розетки мокрыми руками во избежание повреждений электрическим током!
- Не храните стеклянные бутылки, банки с безалкогольными напитками в морозильной камере. Бутылки или жестяные банки могут взорваться.
- В целях безопасности, не храните взрывчатый или легковоспламеняющийся материал в холодильнике. Храните напитки с высоким содержанием алкоголя в морозильной камере в вертикальном положении, плотно закрыв горлышко бутылки.
- При извлечении льда, замороженного в морозильной камере, не притрагивайтесь к нему, так как лед может вызвать обморожение и/или порезы.
- Не дотрагивайтесь до замороженных продуктов влажными руками! Не ешьте мороженое и кубики льда сразу же после извлечения их из морозильной камеры!
- Не замораживайте продукты повторно после того, как они разморозились. Это может быть опасным для Вашего здоровья, так как возможно пищевое отравление.
- Не покрывайте корпус или верх холодильника отделкой. Это негативно повлияет на качество работы холодильника.
- Закрепите принадлежности в холодильнике во время транспортировки во избежание их повреждения.
- Не пользуйтесь переходником для вилки.

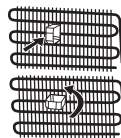


Установка и эксплуатация холодильника

Перед началом использования холодильника обратите внимание на следующие вопросы:

- Рабочее напряжение холодильника составляет 220-240 В при частоте 50 Гц.
- Изготовитель не несёт ответственности за какой-либо ущерб, причиненный в результате использования холодильника без заземления.
- Поместите холодильник в такое место, которое исключает попадание прямых солнечных лучей.

- Холодильник должен находиться минимум в 50 см от кухонных плит, варочных панелей, газовых духовых шкафов и обогревателей, а также на расстоянии минимум 5 см от электрических духовых шкафов.
- Холодильник ни при каких обстоятельствах не должен использоваться на открытом воздухе или оставляться под дождем.
- Нужно оставить зазор сверху, чтобы устройство соответствовало размерам, указанным в разделе Размеры
- Регулируемые передние опоры необходимо установить на соответствующей высоте, чтобы обеспечить устойчивость и правильную работу холодильника. Вы можете отрегулировать опоры, поворачивая их по часовой стрелке (или в обратном направлении). Регулировку необходимо выполнить до помещения продуктов в морозильник.
- Перед началом использования холодильника протрите все его части теплой водой с добавлением чайной ложки соды, а затем сполосните чистой водой и высушите. После очистки установите все детали.
- Установите пластмассовое устройство регулировки расстояния (деталь с черными лопастями в задней части), повернув его на 90°, чтобы не допустить соприкосновения конденсатора со стеной.
- Если вы намерены расположить устройство отдельно у стены, установите задние распорные детали, чтобы обеспечить максимально возможное расстояние.



До начала эксплуатации холодильника

- При использовании холодильника в первый раз или после его транспортировки для достижения эффективной работы установите холодильник в вертикальное положение на 3 часа, а затем подключите питание. Иначе может быть поврежден компрессор.
- При использовании в первый раз холодильник может иметь запах; после начала охлаждения запах выветрится.



Внутреннее освещение

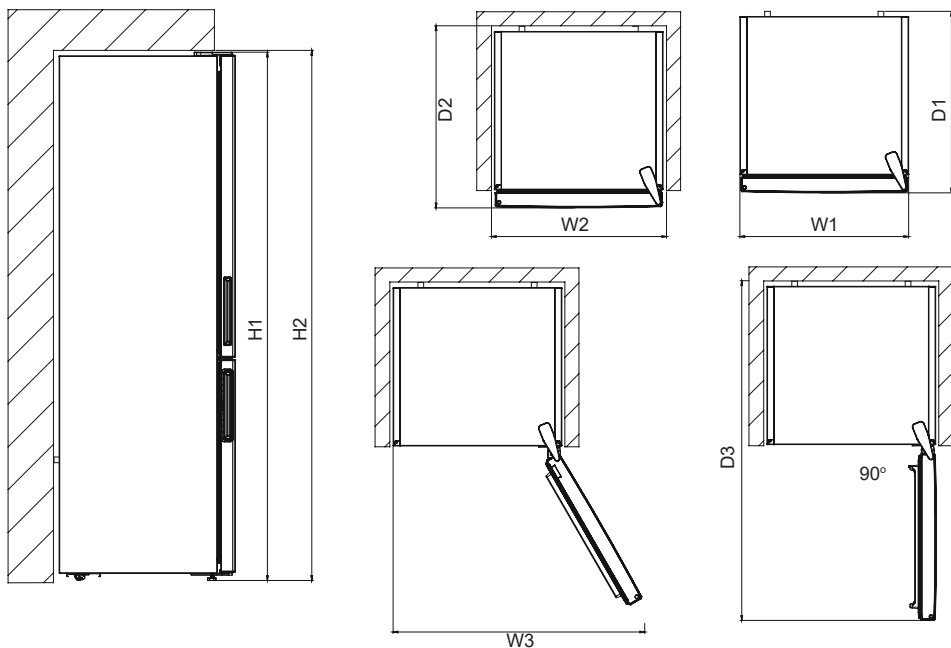


ПРЕДУПРЕЖДЕНИЕ!

Существует риск поражения электрическим током.

- Сведения о лампах, расположенных внутри этого бытового прибора (запасные лампы следует приобретать отдельно): Эти лампы способны выдерживать экстремальные физические воздействия в бытовых приборах, такие как температура, вибрация, влажность, или предназначены для индикации соответствующего рабочего режима бытового прибора. Они не предназначены для применения в других целях и не подходят для освещения жилых помещений.

Размеры



Общие габариты ¹		
H1*	мм	2010
W1	мм	595
D1	мм	660

¹ высота, ширина и глубина прибора без ручки.

*включая высоту верхней дверной петли (10 мм).

Пространство, требуемое при использовании ²		
H2	мм	2050
W2	мм	600
D2	мм	677

² Высота, ширина и глубина бытового прибора включают в себя ручку, а также пространство, необходимое для циркуляции охлаждающего воздуха

Общее пространство, требуемое использования ³		
D3	мм	823
W3	мм	1176

³ Высота, ширина и глубина бытового прибора включают в себя ручку, а также пространство, необходимое для циркуляции охлаждающего воздуха, плюс пространство, необходимое для открытия дверцы на минимальный угол, позволяющий извлечь все внутреннее оборудование

ЧАСТЬ 2. РАЗЛИЧНЫЕ ФУНКЦИИ И ВОЗМОЖНОСТИ

Информация о технологии охлаждения нового поколения

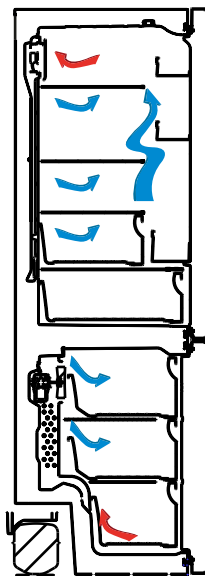
В холодильниках с охлаждением нового поколения применяется другая рабочая система, чем в холодильниках со статической системой. В обычных холодильниках влажный воздух, попадающий в него, а также водяной пар из пищи образует иней в морозильной камере. Для размораживания необходимо выключить холодильник. Пока прибор выключен чтобы поддержать пищевые продукты в холодном состоянии, пользователь должен извлечь их из холодильника и очистить ото льда.

В холодильнике с системой охлаждения нового поколения условия в морозильной камере полностью отличается. Благодаря вентилятору холодный и сухой воздух продувается через множество точек в морозильной камере. Однородность продуваемого холодного воздуха, даже между полками, позволяет равномерно и правильно замораживать пищевые продукты. С другой стороны, это происходит без образования льда.

В холодильном отделении будет та же ситуация, что и в морозильной камере. Воздух, нагнетаемый вентилятором и накапливаемый в верхней части холодильного отделения, охлаждается, проходя через промежутки позади воздуховода. Одновременно воздух продувается через отверстия в воздуховоде, за счет чего осуществляется охлаждение в холодильном отделении. Конструкция отверстий в воздуховоде обеспечивает равномерное распределение воздуха в этом отделении.

Так как между морозильной камерой и холодильником воздух не проходит, смешивания запахов не произойдет.

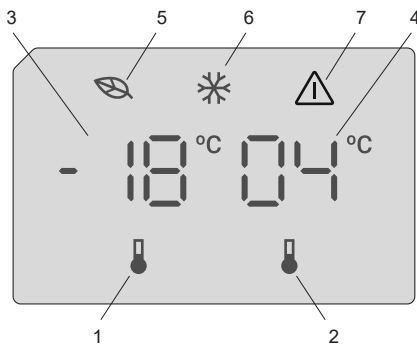
В результате, холодильник с охлаждением нового поколения оптимизирует использование большого пространства и обладает привлекательным внешним видом.



Дисплей и панель управления

Использование панели управления

1. Установите настройки морозильного отделения.
2. Установите настройки холодильного отделения.
3. Экран установочных значений температуры морозильной камеры.
4. Экран настроек холодильного отделения.
5. Символ экономичного режима
6. Символ интенсивной заморозки
7. Символ звуковой сигнализации



Эксплуатация морозильной камеры холодильника

Освещение (если имеется)

Когда устройство подключено к сети питания в первый раз, внутреннее освещение может включиться на 1 минуту позже из-за тестирования на открытие.

После включения устройства все символы загорятся на 2 секунды, начальное значение индикатора регулировки температуры морозильной камеры будет -18°C , а значение индикатора регулировки температуры холодильного отделения будет $+4^{\circ}\text{C}$.

Настройки температуры морозильной камеры

- Начальная температура на индикаторе настроек морозильной камеры: -18°C .
- Нажмите кнопку параметров морозильной камеры один раз.

При первом нажатии этой кнопки на экране мигает предыдущее заданное значение.

- При любом нажатии этой кнопки температура будет понижена соответствующим образом.
- Если вы продолжите нажимать кнопку, значение температуры снова начнет меняться, начиная с -16°C .

ПРИМЕЧАНИЕ: Экономный режим включается автоматически при установке температуры в морозильной камере на -18°C .



Настройки температуры холодильного отделения

- Начальная температура на индикаторе настроек холодильного отделения: $+4^{\circ}\text{C}$.
- Нажмите кнопку настройки холодильного отделения один раз.
- При любом нажатии этой кнопки температура будет понижена соответствующим образом.
- Если вы продолжите нажимать кнопку, значение температуры снова начнет меняться, начиная с $+8^{\circ}\text{C}$.

Режим интенсивной заморозки

Назначение

- Для заморозки большого количества продуктов, которые не помещаются на полку быстрой заморозки.
- Для заморозки приготовленных продуктов.
- Для быстрой заморозки свежих продуктов, чтобы сохранить их свежесть.

Порядок использования

Чтобы включить режим интенсивной заморозки, нажмите и удерживайте кнопку установки температуры в морозильной камере в течение 3 секунд. После установки режима интенсивной заморозки, загорится символ интенсивной заморозки и раздастся звуковой сигнал, подтверждающий, что режим включен.



Во время режима интенсивной заморозки:

- Можно настроить температуру холодильного отделения. В этом случае работа в режиме интенсивной заморозки будет продолжена.
- Невозможно выбрать экономичный режим.
- Для отключения режима интенсивной заморозки выполните те же действия, что для его включения.

Примечания:

- Максимальное количество свежих продуктов (в килограммах), которое возможно заморозить в течение 24 часов, указано на табличке холодильника.
- Для обеспечения оптимальной производительности прибора при максимальной мощности морозильной камеры активируйте режим интенсивной заморозки за 3 часа до того, как положите свежие продукты в морозильную камеру.



Режим интенсивной заморозки будет автоматически отключен через 24 часа или после понижения температуры в морозильном отделении ниже $-32\text{ }^{\circ}\text{C}$.

Рекомендации по установке температуры в морозильном и холодильном отделении

Морозильная камера	Холодильная камера	Примечания
$-18\text{ }^{\circ}\text{C}$	$4\text{ }^{\circ}\text{C}$	Для постоянного использования и наилучшей производительности.
$-20\text{ }^{\circ}\text{C}$, $-22\text{ }^{\circ}\text{C}$ или $-24\text{ }^{\circ}\text{C}$	$4\text{ }^{\circ}\text{C}$	Рекомендуется при температуре окружающей среды, превышающей $30\text{ }^{\circ}\text{C}$.
Режим интенсивной заморозки	$4\text{ }^{\circ}\text{C}$	Этот режим следует использовать, если вы хотите заморозить продукт за короткий промежуток времени.
$-18\text{ }^{\circ}\text{C}$, $-20\text{ }^{\circ}\text{C}$, $-22\text{ }^{\circ}\text{C}$ или $-24\text{ }^{\circ}\text{C}$	$2\text{ }^{\circ}\text{C}$	Эти параметры температуры следует использовать при повышенной температуре окружающего воздуха, или если вы считаете, что холодильное отделение недостаточно охлаждено из-за частого открывания дверцы.

Сигнал тревоги при открытой дверце

Если дверца холодильной или морозильной камеры открыта дольше 2 минут, раздастся звуковой сигнал.

Предупреждения по поводу настройки температуры

- В целях эффективности не рекомендуется использовать холодильник при температуре окружающей среды ниже 10 °С.
- Настройку температуры производят в зависимости от частоты открывания дверцы и количества хранимых внутри продуктов.
- Не начинайте выполнение следующей настройки, пока не завершите уже начатую.
- Чтобы полностью охладиться после подключения к электросети, холодильник должен без перерыва проработать около 24 часов (в зависимости от температуры окружающей среды). В этот период как можно реже открывайте дверцы холодильника и не загружайте в него слишком много продуктов.
- Чтобы предотвратить повреждение компрессора холодильника при отключении и повторном включении или при перебоях электропитания, используется функция 5-минутной задержки. Холодильник начинает работать в нормальном режиме через 5 минут.
- Холодильник предназначен для эксплуатации в диапазоне температур окружающей среды, указанном в стандартах, согласно климатическому классу на этикетке. В целях эффективности охлаждения использование холодильника за пределами указанного диапазона не рекомендуется.
- Данное изделие предназначено для использования при температуре окружающей среды от 10°C до 43°C.

Климатический класс	Значение	Температура окружающей среды
T	Тропический	Этот холодильный прибор предназначен для использования при температуре окружающего воздуха от 16 до 43 °С.
ST	Субтропический	Этот холодильный прибор предназначен для использования при температуре окружающего воздуха от 16 до 38 °С.
N	Умеренный	Это бытовое холодильное устройство предназначено для использования при температуре окружающего воздуха от 16 до 32 °С.
SN	Умеренный расширенный	Этот холодильный прибор предназначен для использования при температуре окружающего воздуха от 10 до 32 °С.

Прибор предназначен исключительно для работы при температуре окружающей среды от 10°C до 43°C. Надлежащая работа прибора может быть гарантирована только в рамках указанного диапазона температур.

Индикатор температуры (в некоторых моделях)

Для оптимальной настройки холодильника необходимо воспользоваться индикатором температуры, расположенным в самой холодной зоне.


Чтобы продукты лучше хранились в холодильнике, особенно в самой холодной зоне, убедитесь, что на индикаторе температуры отображается сообщение «ОК». Если сообщение «ОК» не отображено, это означает, что установлена неправильная настройка температуры.



ОК

Так как сообщение «ОК» отображается черным цветом, эту индикацию трудно увидеть при слабом освещении индикатора температуры. Чтобы индикация была хорошо видна, ее подсветка должна быть достаточно яркой.

После каждого ввода изменений в устройстве настройки температуры дождитесь стабилизации температуры с новой настройкой внутри холодильника, и только потом приступайте к дальнейшим действиям, если это необходимо. Постепенно изменяйте положение регулятора на устройстве настройки температуры и ждите не менее 12 часов до начала новой проверки и возможного ввода изменений.

 **ПРИМЕЧАНИЕ.** После частого повторного открытия (или продолжительного открытия) дверцы или после загрузки свежих продуктов в холодильник обычная индикация «ОК» может не отображаться на индикаторе температуры. Если на испарителе холодильной камеры (при чрезмерной загрузке продуктами, высокой комнатной температуре, многократном открытии дверцы) образуется аномальное образование наледи (на нижней стенке холодильника), установите регулятор устройства настройки температуры в нижнее положение, пока не будут снова достигнуты надлежащие интервалы выключения компрессора.

Нельзя помещать теплые продукты в самой холодной зоне холодильника



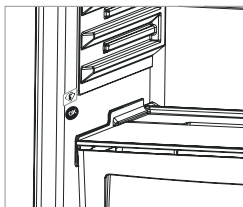
Продукты будут храниться лучше, если они помещены в наиболее подходящую для них зону охлаждения. Самая холодная зона находится чуть выше контейнера для фруктов и овощей.

На самую холодную зону в холодильнике указывает следующий символ.

Чтобы обеспечить низкую температуру в этой области, необходимо расположить полку на одном уровне с этим символом, как показано на рисунке.

Верхний предел самой холодной зоны обозначен (стрелкой) у нижней стороны наклейки. Верхняя полка в самой холодной зоне должна находиться на одном уровне со стрелкой. Самая холодная зона находится ниже этого уровня.

Так как эти полки съемные, обязательно следите за тем, чтобы они всегда находились на одном уровне с этими предельными метками зоны, указанными на наклейках, тем самым будет обеспечиваться надлежащая температура в этой области.



Принадлежности

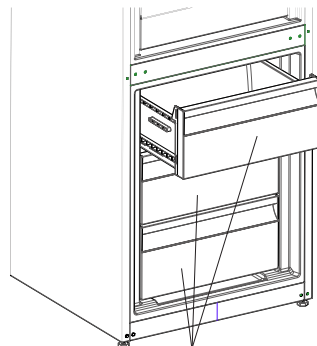
Ящик морозильной камеры

Ящик морозильной камеры позволяет размещать продукты для длительного хранения.

Извлечение ящика морозильной камеры

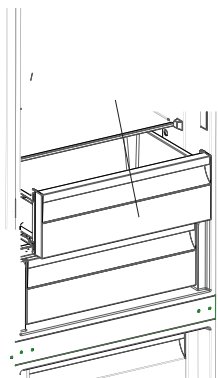
- Выдвиньте ящик до упора.
 - Приподнимите переднюю часть ящика и извлеките его.
- ! Для установки ящика на направляющие повторите операцию в обратном порядке.

Примечание. Извлекая ящик, удерживайте его за ручку.



Ящики морозильной камеры

Полка охладителя (в некоторых моделях)



Хранение продуктов в отделении охладителя вместо морозильного или холодильного отделения позволяет дольше сохранить свежесть и вкус продуктов, сохраняя при этом свежий внешний вид. В случае загрязнения лотка охладителя извлеките его и промойте водой.

(Вода замерзает при 0 °С, но продукты, содержащие соль или сахар, замерзают при более низкой температуре.)

Обычно отделение охладителя используется для сырой, слегка подсолненной рыбы, риса и т. п.

Не помещайте в отделение продукты, которые вы хотите заморозить, или лотки для приготовления льда.

Извлечение полки охладителя

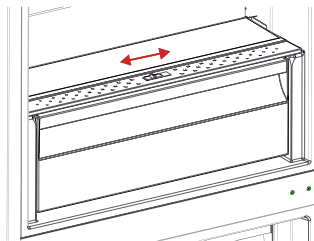
- Потяните на себя полку охладителя, сдвигая ее по направляющим.
- Чтобы снять полку охладителя, приподнимите ее вверх.

Регулятор влажности (в некоторых моделях)

Если регулятор влажности установить в закрытое положение, свежие фрукты и овощи будут храниться дольше.

В случае, когда отделение для фруктов и овощей заполнено до отказа, диск регулирования свежести, расположенный на передней стенке контейнера, следует открыть. Благодаря этому будет регулироваться воздух и уровень влажности в контейнере и срок годности продуктов увеличится.

При появлении конденсации на стеклянной полке регулятор влажности следует установить в открытое положение.



Внешний вид и текстовое описание принадлежностей может различаться в зависимости от модели прибора

ЧАСТЬ 3. ОЧИСТКА И ОБСЛУЖИВАНИЕ

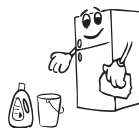
- Убедитесь, что Вы отключили холодильник от сети перед его очисткой.



- При мытье холодильника не лейте на него воду.



- Вы можете протереть внутренние и внешние стороны мягкой тканью или губкой с использованием теплой мыльной воды.



- Каждую деталь следует очистить мыльной водой отдельно. Не проводить очистку в стиральной машине.

- ~~Никогда не используйте для очистки холодильника воспламеняющийся, взрывчатый или корродирующий материал, такой как растворитель, газ или кислота.~~



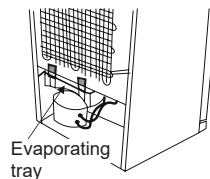
- Для экономии электроэнергии и улучшения показателей работы, необходимо проводить очистку испарителя щеткой, по крайней мере, один раз в год.



Убедитесь, что Вы выключили холодильник из сети при его очистке.

Размораживание

- Холодильник размораживается автоматически. Вода собирается в поддон и испаряется автоматически.
- Перед тем, как чистить контейнер для воды, убедитесь, что электропитание отключено.
- Открутите винты, как показано на рисунке, и вытащите контейнер для воды. Вымойте мыльной водой.



Замена светодиодной подсветки

Если ваш холодильник оснащен светодиодной подсветкой, обратитесь в авторизованный сервисный центр, т.к. она может быть заменена только уполномоченным специалистом.

ЧАСТЬ 4. РАСПРЕДЕЛЕНИЕ ПРОДУКТОВ

Холодильная камера

- Отделение для свежих продуктов помечено символом (на табличке с техническими данными) 
- Для нормальных условий эксплуатации значение температуры холодильной камеры достаточно установить на 4 °С.
- Для снижения влажности и, соответственно, образования льда никогда не ставьте в холодильник жидкости в открытой посуде. Иней и лед скапливаются в наиболее холодных частях испарителя; со временем это потребует более частого размораживания.
- Никогда не ставьте в холодильник теплые продукты. Теплые продукты следует охладить при комнатной температуре и разместить в холодильном отделении, обеспечив необходимую циркуляцию воздуха.
- Ничто не должно прикасаться к задней стенке, поскольку это может вызвать намораживание и упаковка может прилипнуть к задней стенке. Не открывайте дверцу холодильника слишком часто.
- Поместите мясо и очищенную рыбу (завернутые в полимерную плёнку), которые вы будете использовать в течение 1–2 дней, в нижнюю секцию холодильной камеры (над контейнером для фруктов и овощей), так как это наиболее холодное отделение с лучшими условиями хранения.
- Фрукты и овощи можно поместить в соответствующий контейнер без упаковки.



ПРИМЕЧАНИЕ: Наиболее эффективное использование электроэнергии обеспечивается в конфигурации, когда ящики расположены в нижней части холодильной камеры, а полки равномерно распределены по объему. Положение отсеков на дверце не влияет на потребление энергии.

Ниже приведены некоторые рекомендации по размещению и хранению продуктов в холодильном отделении.

Продукты	Максимальный срок хранения	Куда поместить в холодильной камере
Овощи и фрукты	1 неделя	Контейнер для овощей
Мясо и рыба	2 - 3 дня	В упаковке из полиэтиленовой пленки или в пакете или в контейнере для мяса (на стеклянной полке)
Свежий сыр	3 - 4 дня	На специальной полочке на дверце
Масло и маргарин	1 неделя	На специальной полочке на дверце
Продукты в бутылках Молоко и йогурт	До истечения срока хранения, указанного изготовителем	На специальной полочке на дверце
Яйца	1 месяц	На полке-контейнере для яиц
Готовые блюда		На всех полках

ПРИМЕЧАНИЕ: Картофель, овощи и чеснок не должны храниться в холодильнике.

Морозильная камера

- Морозильная камера обозначена так: *** ****.
- Отделение глубокой заморозки используется для хранения замороженных продуктов в течение длительного времени и для изготовления льда.
- Для достижения максимальной производительности морозильной камеры используйте стеклянные полки в верхней и средней части камеры. В нижней части следует использовать нижнюю корзину.
- Не размещайте продукты, которые должны подвергнуться заморозке, рядом с уже замороженными продуктами.
- Продукты, подлежащие замораживанию (мясо, фарш, рыба и т. п.), можно замораживать, разделив на порции таким образом, чтобы можно было сразу употребить в пищу.
- Не замораживайте размороженные продукты повторно. Это может привести к проблемам со здоровьем, например к пищевому отравлению.
- Не помещайте в морозильную камеру горячие продукты, пока они не остынут. Из-за этого могут испортиться другие продукты, ранее помещенные в морозильную камеру.
- При покупке замороженных продуктов убедитесь, что они были заморожены при соответствующих условиях, а их упаковка не повреждена.
- При хранении замороженных продуктов следует соблюдать инструкции, указанные на упаковке. При отсутствии соответствующей информации продукты следует употребить в пищу как можно скорее.
- Если в упаковке с замороженными продуктами накопилась влага, а также имеется неприятный запах, скорее всего, продукты ранее хранились в несоответствующих условиях и испортились. Не покупайте такие продукты!
- Продолжительность хранения замороженных продуктов зависит от окружающей температуры, частоты открывания и закрывания дверец, настроек термостата, типа продуктов и времени, прошедшего с момента покупки до времени помещения в морозильную камеру. Всегда следуйте инструкциям на упаковке и никогда не превышайте указанный срок хранения.
- При длительном отсутствии электропитания не открывайте дверцу отсека глубокой заморозки. При длительном отсутствии электропитания не замораживайте продукты повторно. Постарайтесь употребить их в пищу как можно скорее.

Следует отметить, что если вам необходимо вновь открыть дверцу морозильной камеры сразу после ее закрытия, то она открывается с трудом. Это вполне нормально. После того как давление уравнивается, дверца будет открываться легко.

Важное примечание

- *Продукты сразу после размораживания следует готовить так же, как и свежие. Если они не были приготовлены после размораживания, их НЕЛЬЗЯ снова замораживать.*
- Вкус некоторых специй в приготовленных блюдах (анис, базилик, горчица полевая, уксус, ассорти из специй, имбирь, чеснок, лук, горчица, чабрец, майоран, черный перец и др.) изменяется: они приобретают сильный вкус

при хранении в течение длительного времени. Поэтому в замораживаемые продукты следует добавлять небольшое количество специй или же добавлять специи после оттаивания продуктов.

- Срок хранения продуктов зависит от используемого масла. Подходящими маслами являются маргарин, телячий жир, оливковое масло и сливочное масло, а неподходящими — арахисовое масло и свиное сало.
- Продукты в жидком виде следует замораживать в пластмассовых контейнерах, другие продукты — в полиэтиленовой пленке или пакетах.



Некоторые предложения по размещению и хранению продуктов в морозильного камере представлены ниже.

Мясо и рыба	Подготовка	Максимальный срок хранения (месяцев)
Стейк	Обертка из фольги	6 - 8
Баранина	Обертка из фольги	6 - 8
Жареная телятина	Обертка из фольги	6 - 8
Кубики телятины	В маленьких кусочках	6 - 8
Кубики баранины	В кусочках	4 - 8
Фарш	В упаковке без специй	1 - 3
Потроха (в кусочках)	В кусочках	1 - 3
Болонская колбаса/ салями	Должна находиться в упаковке даже при наличии мембраны	
Курица или индейка	Обертка из фольги	4 - 6
Гусь и утка	Обертка из фольги	4 - 6
Оленина, крольчатина, дикий кабан	Порциями по 2,5 кг в виде филе	6 - 8
Пресноводная рыба (лосось, карп, сом)	После удаления из рыбы потрохов и чешуи следует ее промыть и высушить; в случае необходимости отрезать хвост и голову.	2
Тощая рыба, окунь, палтус, камбала		4
Жирная рыба (тунец, макрель, луфарь, анчоусы)		2 - 4
Моллюски	В очищенном виде и в пакетах	4 - 6
Икра	В собственной упаковке, алюминиевом или пластиковом контейнере	2 - 3
Улитки	В упаковке, алюминиевых или пластиковых контейнерах	3



Примечание: После размораживания замороженного мяса его следует готовить как свежее мясо. Если после размораживания мяса оно не будет приготовлено, его нельзя замораживать снова.

Овощи и фрукты	Подготовка	Максимальный срок хранения (месяцев)
Стручковая фасоль и бобы	Промыть и порезать на мелкие кусочки, прокипятить в воде	10 - 13
Бобы	Очистить, промыть и прокипятить в воде	12

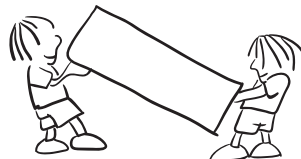
Овощи и фрукты	Подготовка	Максимальный срок хранения (месяцев)
Капуста	Очистить и прокипятить в воде	6 - 8
Морковь	Очистить, порезать на дольки, прокипятить в воде	12
Перец	Отрежьте стебель, разрежьте на две половинки, удалите сердцевину и прокипятите в воде	8 - 10
Шпинат	Промыть и прокипятить в воде	6 - 9
Цветная капуста	Отделите листья, разрежьте сердцевину на кусочки и положите в воду с добавлением небольшого количества лимонного сока.	10 - 12
Баклажан	После промывки разрежьте на кусочки по 2 см.	10 - 12
Кукуруза	Очистите и упакуйте вместе со стеблем или в виде сладкой кукурузы	12
Яблоко и груша	Очистить от кожуры и порезать на куски	8 - 10
Абрикос и персик	Удалите косточку и разрежьте на кусочки	4 - 6
Клубника и черника	Промойте и очистите от шелухи	8 - 12
Приготовленные фрукты	Добавьте в контейнер 10% сахара	12
Слива, вишня, клюква	Промойте и очистите от стеблей	8 - 12

	Максимальный срок хранения (месяцев)	Время разморозки при комнатной температуре (часы)	Время оттаивания в печи (минут)
Хлеб	4 - 6	2 - 3	4-5 (220-225 °С)
Печенье	3 - 6	1 - 1,5	5-8 (190-200 °С)
Мучные изделия	1 - 3	2 - 3	5-10 (200-225 °С)
Пирог	1 - 1,5	3 - 4	5-8 (190-200 °С)
Тесто	2 - 3	1 - 1,5	5-8 (190-200 °С)
Пицца	2 - 3	2 - 4	15-20 (200 °С)

Молочные продукты	Подготовка	Максимальный срок хранения (месяцев)	Условия хранения
Пакетированное (гомогенизированное) молоко	В собственной упаковке	2 - 3	Цельное молоко - в собственной упаковке
Сыр, кроме белого сыра	Ломтиками	6 - 8	В течение срока хранения можно использовать фабричную упаковку. При более длительном хранении необходимо завернуть в фольгу.
Масло, маргарин	В собственной упаковке	6	

ЧАСТЬ 5. ДОСТАВКА И ИЗМЕНЕНИЕ МЕСТА УСТАНОВКИ

- Для повторной транспортировки можно хранить оригинальную упаковку и пенопласт (по желанию).
- Упаковать холодильник в толстую упаковку, обернуть лентой и прочными веревками и следовать инструкциям по транспортировке, содержащимся на упаковке.
- Снять подвижные детали (полки, вспомогательные приспособления, контейнеры для овощей и т.д.) или зафиксировать их во время транспортировки или повторной установки с помощью ленты во избежание ударов.



Перемещать холодильник в вертикальном положении.

Перевешивание дверцы

- Если ручки дверцы Вашего холодильника установлены на передней поверхности дверцы, то изменение направления открывания дверцы холодильника не возможно.
- Можно изменить направление открывания дверцы на моделях без ручек и моделях с ручками, установленными по бокам.
- Если направление открывания дверцы холодильника может быть изменено, следует обратиться в ближайший авторизованный сервисный центр.

ЧАСТЬ 6. ПЕРЕД ТЕМ, КАК ОБРАТИТЬСЯ В авторизованный сервисный центр.

Проверьте предупреждения

В случае недостаточной температуры в холодильной или морозильной камере либо той или иной неисправности холодильник генерирует предупреждения.

КОД НЕИСПРАВНОСТИ	ЗНАЧЕНИЕ	ПРИЧИНА	РЕКОМЕНДАЦИИ ПО УСТРАНЕНИЮ
E01	Сигнал датчика		Как можно скорее обратитесь в сервисный центр.
E02	Сигнал датчика		Как можно скорее обратитесь в сервисный центр.
E03	Сигнал датчика		Как можно скорее обратитесь в сервисный центр.
E06	Сигнал датчика		Как можно скорее обратитесь в сервисный центр.
E07	Сигнал датчика		Как можно скорее обратитесь в сервисный центр.
E08	Сигнал о пониженном напряжении питания	Мощность источника питания снизилась ниже 170 Вт.	<p>- Это не является неисправностью это позволяет предотвратить повреждение компрессора.</p> <p>- Напряжение необходимо повысить до требуемого уровня.</p> <p>Если этот предупреждающий сигнал не исчезает, обратитесь в авторизованный сервисный центр.</p>
E10	Недостаточно низкая температура в холодильном отделении	<p>Вероятно, это произошло после:</p> <ul style="list-style-type: none"> - Длительного отсутствия напряжения питания. - В холодильнике остались горячие пищевые продукты. 	<ol style="list-style-type: none"> 1. Установите более низкую температуру в холодильном отделении или включите режим интенсивной заморозки. После того, как температура достигнет требуемого значения, код ошибки должен исчезнуть. Чтобы время установки требуемой температуры не удлинялось, двери должны быть закрытыми. 2. Освободите место перед отверстиями воздушного канала и не кладите продукты рядом с датчиком. <p>Если этот предупреждающий сигнал не исчезает, обратитесь в авторизованный сервисный центр.у.</p>

КОД НЕИСПРАВНОСТИ	ЗНАЧЕНИЕ	ПРИЧИНА	РЕКОМЕНДАЦИИ ПО УСТРАНЕНИЮ
E11	Слишком низкая температура в холодильном отделении	Разное	<ol style="list-style-type: none"> 1. Проверьте, включен ли режим интенсивной заморозки. 2. Уменьшите температуру холодильного отделения. 3. Осмотрите вентиляционные отверстия, они должны быть чистыми и не закупоренными. <p>Если этот предупреждающий сигнал не исчезает, обратитесь в авторизованный сервисный центр.</p>

Проверить предупреждения;

Если холодильник не работает;

- Имеет ли место отключение электроэнергии?
- Правильно ли штепсель включен в розетку?
- Не сработал ли предохранитель розетки, в которую включен штепсель?
- Исправна ли розетка? Для проверки включите холодильник в розетку, которая точно работает.

Если продукты в холодильнике недостаточно охлаждаются;

- Часто ли вы открываете дверцу холодильника и оставляете ее на долго открытой?
- Хорошо ли закрывается дверца холодильника?
- Блюда или продукты, помещенные в холодильник, не касаются задней стенки и не препятствуют циркуляции воздуха?
- Не перегружен ли холодильник?
- Оставлено ли достаточное расстояние между задней стенкой холодильника и стеной?
- Попадает ли температура окружающего воздуха в диапазон, указанный в этой инструкции по эксплуатации.

Если продукты в холодильнике чрезмерно охлаждаются:

- Правильно ли настроена температура? (Ручка термостата установлена в положение “5”?)
- Было ли за последнее время помещено в морозильную камеру большое количество продуктов? В этом случае холодильник может переохладить продукты, находящиеся в холодильной камере, поскольку эти продукты будут охлаждаться в течение более длительного времени.

Если холодильник работает слишком громко;

Для поддержания установленного уровня температуры время от времени может включаться компрессор. В это время холодильник будет шуметь при нормальной работе. После достижения требуемой температуры шум снизится автоматически.

Если шум сохраняется:

- Устойчиво ли установлен прибор? Отрегулированы ли опоры?
- Нет ли какого-либо предмета за холодильником?
- Не вибрируют ли полочки или тарелки на полочках? Если это происходит, переставьте полочки или тарелки.
- Не вибрируют ли предметы, находящиеся на холодильнике?

Нормальные шумы;

Потрескивание (треск льда):

- При автоматической разморозке.
- Во время охлаждения или нагревания холодильника (из-за расширения материала холодильника).

Короткое потрескивание: Слышно, когда термостат включает/выключает компрессор.

Шум компрессора (нормальный шум мотора): Этот шум означает, что компрессор работает нормально. После включения компрессор может произвести больше шума.

Шум в виде журчания и брызг: Этот шум возникает в связи с циркуляцией охлаждающей жидкости в трубках системы.

Шум течения воды: Нормальный шум течения воды во время потока воды в испарительный контейнер при размораживании. Этот шум слышен при размораживании.

Звук воздушного потока (нормальный звук вентилятора): Этот шум слышен в холодильниках No Frost при нормальной работе системы в связи с циркуляцией воздуха.

Если уровень влажности в холодильнике становится слишком высоким;

- Все продукты упакованы должным образом? Контейнеры помещены в холодильник сухими?
- Дверца холодильника часто открывается? Влажность в помещении попадает в холодильник при частом открывании дверцы. При частом открывании дверцы уровень влажности увеличивается быстрее, особенно если влажность в помещении высокая.
- Появление капель воды на задней стенке после автоматической разморозки является нормальным явлением (в статических моделях)

Если дверцы не открываются и не закрываются должным образом;

- Не мешают упаковки с продуктами закрытию дверцы?
- Правильно ли установлены дверные отсеки, полочки и ящички?
- Не повреждены ли прокладки дверцы?
- Стоит ли холодильник на ровной поверхности?

Если края холодильного шкафа, с которыми контактирует дверца, теплые;
Особенно летом (жаркая погода), поверхности, с которыми контактирует дверца, могут становиться теплее во время работы компрессора, это нормально.

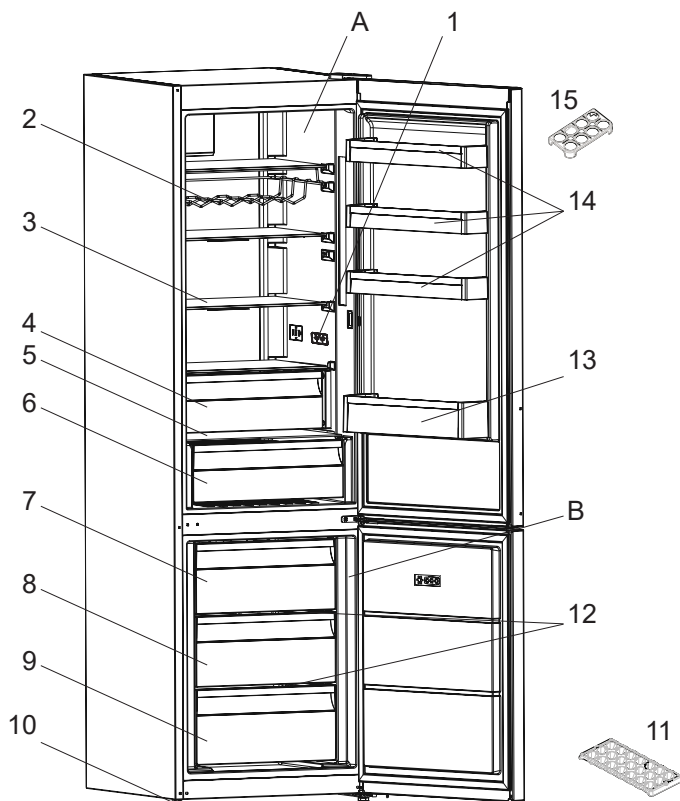
ВАЖНЫЕ ПРИМЕЧАНИЯ:

- Функция защиты компрессора включится после внезапного отключения электроэнергии или после отключения холодильника из розетки, чтобы дать газу в системе охлаждения время для стабилизации. Холодильник включится через 5 минут – волноваться не о чем.
- Если Вы не собираетесь использовать холодильник в течение длительного времени (например, на время отпуска), отключите его из розетки. Очистите холодильник согласно Части 4 и оставьте дверцу открытой для предотвращения скопления влаги и появления запаха.
- Если после выполнения всех изложенных выше инструкций проблема сохраняется, проконсультируйтесь с авторизованным сервисным центром.

Рекомендации по энергосбережению

- 1– Установите прибор в прохладном, хорошо вентилируемом помещении, куда не попадают прямые солнечные лучи, вдали от источников тепла (батареи отопления, плиты и т.д.). В противном случае необходимо использовать изоляционную панель.
- 2– Подождите, пока подогретые продукты и напитки охладятся снаружи.
- 3– При размораживании замороженных продуктов помещайте их в холодильную камеру. Низкая температура замороженных продуктов во время размораживания будет способствовать поддержанию низкой температуры внутри холодильной камеры. Таким образом, будет обеспечиваться энергосбережение. Если размораживание замороженных продуктов осуществляется снаружи, имеет место потеря энергии.
- 4– При размещении напитков и жидких продуктов они должны храниться в закрытом виде. Иначе в холодильнике будет иметь место повышенный уровень влажности. Таким образом, время работы будет увеличено. Также хранение напитков и жидких продуктов в закрытом виде способствует сохранению запаха и вкуса.
- 5– При размещении продуктов и напитков следует минимально открывать дверцу.
- 6– Следите за тем, чтобы отсеки холодильника с другой температурой (ящик для фруктов и овощей, охладитель и т.д.) оставались закрытыми.
- 7– Дверное уплотнение должно быть чистым и гибким. В случае износа прокладок необходимо произвести их замену.
- 8 – Режим Eco / настройка по умолчанию позволяет сохранять свежие и замороженные пищевые продукты с одновременной экономией электроэнергии.
- 9 – Отделение для свежих продуктов (Холодильник): Наиболее эффективное использование электроэнергии обеспечивается в конфигурации, когда ящики расположены в нижней части холодильной камеры, а полки равномерно распределены по объему. Положение отсеков на дверце не влияет на потребление энергии.
- 10 – Морозильное отделение (Морозильная камера): Внутренняя конфигурация бытового прибора позволяет обеспечить наиболее эффективное использование энергии.
- 11 – Не удаляйте накопители холода из корзины морозильного отделения (если таковые имеются).

ЧАСТЬ 7. ДЕТАЛИ И КАМЕРЫ ХОЛОДИЛЬНИКА



A) Отделение холодильника

B) Отделение морозильника

1. Внутренний дисплей / Элемент управления внутри помещения
2. Полка для вин *
3. Полки холодильника
4. Охладитель *
5. Крышка контейнера для фруктов и овощей
6. Контейнер для фруктов и овощей
7. Верхняя корзина морозильной камеры
8. Средние корзины морозильной камеры

9. Нижняя корзина морозильной камеры
10. Регулируемая опора
11. Лоток для льда
12. Стекланные полки морозильной камеры*
13. Полка для бутылок
14. дверная полка
15. Подставка для яиц

* в некоторых моделях

ЧАСТЬ 8. ТЕХНИЧЕСКИЕ ДАННЫЕ

Техническая информация находится на табличке технических данных, расположенной внутри прибора.

ЧАСТЬ 9. ИНФОРМАЦИЯ ДЛЯ ОРГАНИЗАЦИЙ, ПРОВОДЯЩИХ ИСПЫТАНИЯ

Установка и подготовка бытового прибора к любой проверке на соответствие нормам EcoDesign должны осуществляться в соответствии со стандартом EN 62552. Требования к вентиляции, размеры выемок и минимальные зазоры сзади должны быть такими, как указано в этой инструкции по эксплуатации. Чтобы получить любую другую дополнительную информацию, включая схемы загрузки, обратитесь к изготовителю.



UA

ПОЖЕЖІ

Попередження; Ризик пожежі / легкозаймисті матеріали

ЗМІСТ

ПЕРЕД ВИКОРИСТАННЯМ	37
Загальні попередження.....	37
Попередження щодо техніки безпеки.....	42
Встановлення та експлуатація холодильника.....	43
Перед використанням холодильника.....	44
ДИСПЛЕЙ ТА ПАНЕЛЬ УПРАВЛІННЯ	45
Інформація про технологію охолодження нового покоління.....	45
Розміри.....	46
Дисплей та панель керування.....	47
Використання холодильника з морозильним відділенням.....	47
Налаштування температури морозильної камери.....	47
Налаштування температури холодильної камери.....	47
Режим швидкого заморожування.....	47
Попередження щодо регулювання температури.....	49
Індикатор температури.....	50
Аksesуари.....	51
Лоток для льоду.....	51
Контейнер для заморожування.....	51
Полиця відсіку охолодження.....	51
Регулятор вологості.....	52
РОЗТАШУВАННЯ ПРОДУКТІВ У ПРИСТРОЇ	53
Холодильна камера.....	53
Морозильна камера.....	54
ЧИЩЕННЯ ТА ОБСЛУГОВУВАННЯ	58
Розморожування.....	58
ТРАНСПОРТУВАННЯ ТА ЗМІНА МІСЦЯ РОЗТАШУВАННЯ	59
Переставлення дверцят.....	59
ПЕРЕД ЗВЕРНЕННЯМ ДО ЦЕНТРУ ПІСЛЯПРОДАЖНОГО ОБСЛУГОВУВАННЯ	60
ПОРАДИ ЩОДО ЕКОНОМІЇ ЕНЕРГІЇ.....	64
ЧАСТИНИ ТА ВІДСІКИ ПРИСТРОЮ	65
ТЕХНІЧНІ ДАНІ	66
ІНФОРМАЦІЯ ДЛЯ ОРГАНІЗАЦІЙ, ЯКІ ЗДІЙСНЮЮТЬ ВИПРОБУВАННЯ	66

ДЯКУЄМО ВАМ

Ми вдячні вам за придбання побутової техніки Electrolux. Ви вибрали продукт, який є втіленням інновацій і десятиліть практичного досвіду. Його оригінальну та стильну конструкцію було розроблено з огляду на ваші потреби. Тому під час кожного його використання ви можете бути впевнені, що неодмінно досягнете бездоганного результату. Ласкаво просимо до Electrolux!

Відвідайте наші вебсайти:



Скористайтеся порадами щодо правильного використання, ознайомтеся з брошурами, посібниками щодо усунення несправностей, а також дізнайтеся про обслуговування й ремонт:

www.electrolux.com/support



Зареєструйте свій виріб, щоб поліпшити обслуговування:

www.registerelectrolux.com



Купуйте приладдя, витратні матеріали й оригінальні запасні частини для вашої побутової техніки:

www.electrolux.com/shop

ТЕХНІЧНА ПІДТРИМКА Й ОБСЛУГОВУВАННЯ КЛІЄНТІВ


Завжди використовуйте оригінальні запасні частини.

Під час звернення в наш авторизований сервісний центр укажіть перелічені нижче дані про виріб: Модель, артикул виробу та його серійний номер.

Цю інформацію можна знайти на табличці виробу.

 Попередження / Інформація щодо безпеки

 Загальна інформація й поради

 Інформація щодо захисту довкілля

Можливі зміни без попереднього повідомлення.

ЧАСТИНА - 1. ПЕРЕД ВИКОРИСТАННЯМ

Загальні попередження

Уважно прочитайте цей посібник перед встановленням та використанням приладу. Виробник не несе відповідальності за збитки, що сталися через неналежне використання приладу.

Дотримуйтеся всіх інструкцій, наведених на приладі та в посібнику, та зберігайте цей посібник в надійному місці, щоб мати змогу звернутися до нього в майбутньому для вирішення можливих проблем.

Цей прилад не призначено для використання як вбудованого приладу.

Якщо прилад не встановлюється автономно, з урахуванням простору, необхідного для експлуатації, прилад працюватиме належним чином, але споживання енергії може дещо збільшитися.

⚠ ПОПЕРЕДЖЕННЯ: Слідкуйте за тим, щоб у вентиляційних отворах корпусу та внутрішній конструкції не було сторонніх предметів.

⚠ ПОПЕРЕДЖЕННЯ: Не застосовуйте механічні пристрої та інші засоби для прискорення процесу розморожування окрім тих, які рекомендує виробник.

⚠ ПОПЕРЕДЖЕННЯ: Не використовуйте електричні прилади у відсіках для зберігання харчових продуктів, окрім рекомендованих виробником пристрою.

⚠ ПОПЕРЕДЖЕННЯ: Не допускайте пошкодження холодильного контуру.

⚠ ПОПЕРЕДЖЕННЯ: Розміщуючи прилад, не допускайте заземлення або пошкодження шнуру живлення.

⚠ ПОПЕРЕДЖЕННЯ: Не розташовуйте багатомісні розетки або переносні джерела живлення з заднього боку приладу.

⚠ ПОПЕРЕДЖЕННЯ: Щоб уникнути небезпеки через нестійкість пристрою, він має бути встановлений у відповідності з інструкціями.

⚠ Якщо у приладі використовується холодильний агент R600a (це можна дізнатися з інформації на етикетці на холодильнику), необхідно дотримуватися обережності під час транспортування та монтажу, щоб уникнути пошкодження деталей приладу, що містять холодильний агент. Хоча R600a є екологічно безпечним природним газом, він є вибухонебезпечним, і в разі його витікання через пошкодження деталей холодильного контуру слід не допускати використання відкритого полум'я або джерел тепла поблизу холодильника та провітрити приміщення, в якому розташовано прилад, протягом кількох хвилин.

- Зберігайте всі пакувальні матеріали в недоступному для дітей місці. Утилізуйте пакувальний матеріал від продукту відповідно до місцевих нормативних документів.
- Під час перенесення та розташування холодильника необхідно слідкувати за тим, щоб не пошкодити холодильний контур.
- Не зберігайте в цьому пристрої вибухові речовини, такі як аерозольні балони з горючим паливом.
- Цей прилад призначений для використання в домашніх або подібних умовах, як-от:
 - у кухонних куточках магазинів, офісів та інших робочих середовищ
 - домашніх господарствах та клієнтами в готелях, мотелях та інших житлових приміщеннях
 - у місцях ночівлі з сніданком
 - у місцях громадського харчування та аналогічних неторговельних закладах.

- Якщо штепсель холодильника не підходить до розетки, його повинен замінити виробник, його агент з обслуговування або спеціаліст аналогічної кваліфікації, щоб уникнути небезпеки.
- Цей прилад не призначено для використання людьми (включаючи дітей) із обмеженими фізичними, сенсорними або розумовими здібностями, а також тими, які мають недостатній досвід та знання, окрім тих випадків, коли вони користуються приладом під наглядом або керівництвом особи, яка відповідає за їхню безпеку.
- До шнура живлення холодильника приєднана штепсельна вилка зі спеціальним заземленням. Вилку потрібно використовувати із розеткою зі спеціальним заземленням у діапазоні від 16 до 10 Ампер відповідно до норм країни, де продається продукт. Якщо у вас вдома така розетка відсутня, зверніться до кваліфікованого електрика для її встановлення.
- Якщо у вашому будинку немає такої розетки, зверніться до уповноваженого електрика для встановлення такої. Цей прилад можуть використовувати діти старші 8 років та особи зі зниженими фізичними, сенсорними та ментальними можливостями або котрим бракує досвіду та знань, якщо їм забезпечено нагляд та інструкції щодо безпечного користування приладом і якщо вони розуміють можливу небезпеку. Діти не повинні бавитися з приладом. Чищення та обслуговування не повинні робити діти без нагляду.
- Дітям від 3 до 8 років дозволяється завантажувати та розвантажувати холодильник. Не передбачено виконання дітьми будь-яких операцій з очистки або обслуговування приладу, не передбачено використання

приладу дітьми у ранньому віці (від 0 до 3 років), діти молодшого віку (від 3 до 8 років) можуть користуватися приладом під постійним наглядом дорослих, діти старшого віку (від 8 до 14 років), а також люди з фізичними вадами можуть безпечно користуватись пристроєм під належним доглядом або після детальних роз'яснень щодо умов користування приладом. Не передбачено використання приладу людьми з важкими фізичними вадами без постійного нагляду.

- Якщо шнур живлення пошкоджений, то, щоб запобігти враженню електричним струмом, його повинен замінити виробник, його технічний представник або спеціаліст аналогічної кваліфікації.
- Цей прилад не призначено для використання на висоті понад 2000 м над рівнем моря.

Щоб уникнути забруднення їжі дотримуйтесь наступних інструкцій:

- Відкривання дверей упродовж тривалого проміжку часу може призвести до суттєвого підвищення температури у відділеннях приладу.
- Виконуйте регулярну очистку поверхонь, що вступають у контакт з їжею, а також доступних для очищення систем зливу.
- Зберігайте сире м'ясо або рибу у спеціальних контейнерах холодильника, щоб запобігти їх контакту або потрапляння крапель на інші продукти.
- Морозильні камери, позначені двома зірочками призначені для зберігання попередньо заморожених продуктів, зберігання або виготовлення морозива чи кубиків льоду.
- Морозильні камери, позначені однією, двома або трьома зірочками не призначені для заморожування свіжих продуктів.

- У разі, якщо холодильник лишається пустим на протязі тривалого часу, розморозьте, помийте та висушіть прилад і лишіть двері відчиненими, щоб запобігти утворенню плісняви всередині приладу.

Обслуговування

- Для ремонту цього побутового приладу зверніться до Авторизованого сервісного центра. Використовуйте тільки оригінальні запасні частини.
- Зверніть увагу, що самостійний або непрофесійно здійснений ремонт може мати наслідки з точки зору безпеки, а також призведе до втрати гарантії.

Старі та несправні холодильники

- Якщо у старому холодильнику є замок для блокування дверей, слід зняти або вивести з ладу замок перед викиданням холодильника, щоб уникнути нещасного випадку, в разі якщо дитина потрапить у пастку, замкнувши себе всередині приладу.
- Старі холодильники містять ізоляційний матеріал та холодильний агент, до складу якого входить ХФВ. Тому, викидаючи старий холодильник, дбайте про те, щоб не зашкодити довкіллю.



З усіх питань стосовно утилізації відпрацьованого електричного та електронного устаткування (Директива WEEE) в частині, що стосується повторного використання, переробки та відновлення, звертайтеся до місцевих органів влади.

Примітки:

- Цей прилад призначений для побутового використання. Він може використовуватися лише в домашньому господарстві та за своїм призначенням. Він не призначений для комерційного чи загального користування. Таке використання призведе до скасування гарантії на прилад, і компанія-виробник не нестиме відповідальності за можливі збитки.
- Цей прилад призначений для побутового використання і придатний лише для охолодження та зберігання продуктів харчування. Він не призначений для комерційного чи загального користування та/або зберігання речовин, відмінних від продуктів харчування. Компанія-виробник не несе відповідальності за збитки, що можуть статися через неналежне використання.

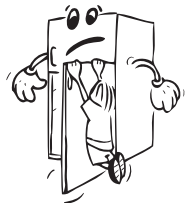
Цей продукт по змісту небезпечних речовин відповідає вимогам Технічного регламенту обмеження використання деяких небезпечних речовин в електричному та електронному обладнанні (постанова Кабінету Міністрів України №1057 від 3 грудня 2008р.)

Попередження щодо техніки безпеки

- Для живлення приладу не використовуйте спарені розетки чи подовжувальний шнур.
- Не використовуйте шнур живлення, якщо він пошкоджений або зношений.
- Не тягніть, не згинайте та не пошкоджуйте шнур живлення.



- Цей прилад призначений для використання дорослими, не дозволяйте дітям гратися з приладом чи кататися, висячи на його дверях.



- Не вставляйте вилку в розетку та не виймайте її вологими руками — це може призвести до ураження електричним струмом!
- Не кладіть скляні пляшки або банки з напоями у морозильну камеру. Пляшки або банки можуть луснути.



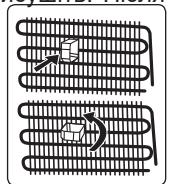
- З метою безпеки не зберігайте у холодильнику вибухонебезпечні або легкозаймисті речовини. Пляшки з високим вмістом алкоголю необхідно щільно закрити й розташувати в холодильній камері вертикально.
- Коли дістаєте лід з морозильної камери, не торкайтеся до нього — лід може спричинити обмороження та/або порізи шкіри.
- Не торкайтеся заморожених продуктів вологими руками! Не вживайте в їжу морозиво та кубики льоду, щойно виїняті з морозильної камери!
- Розморожені продукти харчування не можна повторно заморозувати. Це може заподіяти шкоду здоров'ю, наприклад, спричинити харчове отруєння.
- Не накривайте корпус та верхню частину холодильника тканиною. Це впливає на ефективність роботи холодильника.
- Під час транспортування зафіксуйте приладдя у холодильнику, щоб уникнути його пошкодження.



Встановлення та експлуатація холодильника

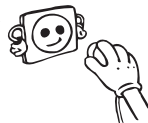
Перед використанням холодильника слід звернути увагу на викладену нижче інформацію.

- Робоча напруга холодильника становить 220–240 В за частоти 50 Гц.
- Виробник не несе відповідальності за пошкодження, що сталися внаслідок використання приладу без належного заземлення.
- Холодильник слід ставити в місці, де на нього не потраплятимуть прямі сонячні промені.
- Прилад має бути розташований на відстані щонайменше 50 см від кухонних плит, газових печей та радіаторів опалення та щонайменше 5 см від електричних плит.
- Прилад не можна використовувати поза приміщенням та залишати під дощем.
- Потрібно залишити проміжок зверху, щоб розміри приладу відповідали зазначеним у розділі Розміри
- Слід відрегулювати висоту передніх ніжок, щоб забезпечити стійку і надійну роботу холодильника. Для регулювання ніжок їх можна прокручувати за годинниковою стрілкою (або у протилежному напрямку). Це слід зробити до того, як покладете в холодильник продукти харчування.
- Перед використанням холодильника вимийте всі деталі теплою водою з додаванням чайної ложки харчової соди, а потім промийте чистою водою і висушіть. Після чищення встановіть усі деталі на місце.
- Щоб конденсатор (частина з чорними ребрами на задній панелі) не торкався стіни, встановіть пластмасовий упор, повернувши його на 90°, як показано на рисунку.
- Якщо ви збираєтеся розмістити прилад окремо біля стіни, встановіть задні спейсери, щоб забезпечити максимально можливу відстань.



Перед використанням холодильника

- Перед першим вмиканням холодильника або після транспортування для забезпечення ефективної роботи лишіть холодильник у вертикальному положенні протягом 3 годин. Після цього його можна вмикати в розетку. Недотримання цієї вимоги може призвести до пошкодження компресора.
- При першому увімкненні холодильника може з'явитися сторонній запах. Запах зникне, коли розпочнеться охолодження.



Внутрішнє освітлення



ПОПЕРЕДЖЕННЯ!

Існує ризик ураження електричним струмом.

- Відомості про лампи, розташовані всередині цього побутового приладу (запасні лампи треба купувати окремо): Ці лампи здатні витримувати екстремальні фізичні впливи в побутових приладах, як-от температура, вібрація, вологість, або призначені для індикації відповідного робочого режиму побутового приладу. Їх не призначено для застосування з іншою метою, і вони непридатні для освітлення житлових приміщень.

ЧАСТИНА - 2. ДИСПЛЕЙ ТА ПАНЕЛЬ УПРАВЛІННЯ

Інформація про технологію охолодження нового покоління

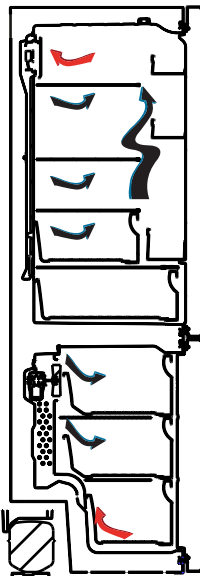
Холодильники-морозильники, в яких використовується технологія охолодження нового покоління, працюють за іншим принципом, ніж звичайні апарати. У звичайних холодильниках-морозильниках волога, що міститься в повітрі, яке потрапляє всередину, та випаровується з продуктів, перетворюється в морозильній камері на іній. Щоб розтопити, або розморозити цей іній, потрібно вимкнути холодильник із розетки. Щоб під час розморозування зберегти продукти холодними, їх потрібно перенести у інше місце; також користувачу доводиться видаляти залишки льоду та накопичений іній.

У холодильниках з новою технологією охолодження морозильна камера працює зовсім інакше. Вентилятор переміщує по морозильній камері потоки холодного сухого повітря. Завдяки потокам холодного повітря, які проходять по всій камері, навіть у проміжках між полицями, продукти охолоджуються рівномірно та у належний спосіб. Іній не утворюється.

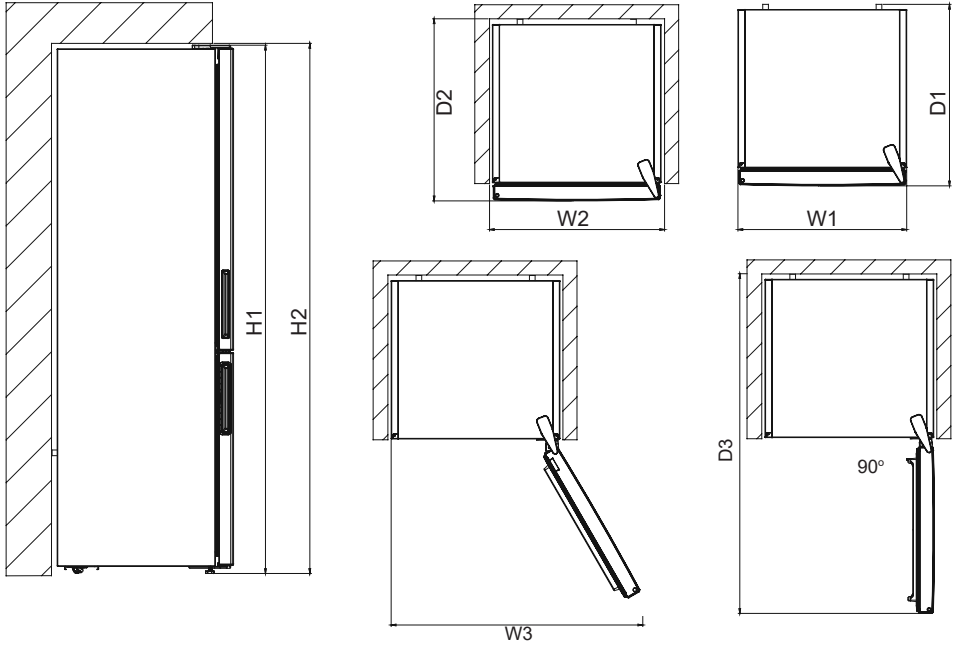
Холодильна камера за конфігурацією майже така, як і морозильна. Повітря, яке приводиться в рух вентилятором, розміщеним у верхній частині холодильної камери, охолоджується під час проходження зазором за повітропроводом. У той же час завдяки струменям повітря з отворів повітропроводу процес охолодження успішно відбувається в усій холодильній камері. Отвори в повітропроводі служать для рівномірного розподілу повітря по холодильній камері.

Відсутність повітряних потоків між холодильною та морозильною камерами перешкоджає змішуванню запахів.

Таким чином, холодильник із застосуванням нової технології охолодження є легким у використанні, має великий об'єм і гарний зовнішній вигляд.



Розміри



Загальні габарити ¹

H1*	мм	2010
W1	мм	595
D1	мм	660

¹ висоту, ширину та глибину приладу без ручки.

*включно з висотою верхньої дверної петлі(10 mm).

Простір, потрібний під час використання ²

H2	мм	2050
W2	мм	600
D2	мм	677

² Висота, ширина та глибина побутового приладу передбачають ручку, а також простір, потрібний для циркулювання охолоджувального повітря

Спільний простір, потрібний для використання ³

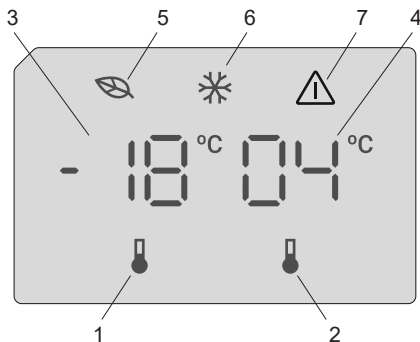
W3	мм	823
D3	мм	1176

³ Висота, ширина та глибина побутового приладу передбачають ручку, а також простір, потрібний для циркулювання охолоджувального повітря, плюс простір, потрібний для відкривання дверцят на мінімальний кут, що дає змогу вийняти все внутрішнє обладнання

Дисплей та панель керування

Використання панелі керування

1. Надає можливість налаштування морозильної камери.
2. Надає можливість налаштування холодильної камери.
3. Екран налаштування параметрів морозильної камери
4. Екран налаштування параметрів холодильної камери
5. Значок економічного режиму
6. Значок режиму швидкого заморожування
7. Значок аварійного сигналу.



Використання холодильника з морозильним відділенням

Освітлення (якщо передбачене)

Під час першого підключення приладу до мережі живлення, внутрішнє освітлення може вмикатися із затримкою на 1 хвилину через тестування.

Після підключення пристрою всі символи відобразяться протягом 2 секунд, а початкові значення показуватимуться як -18 °C на індикаторі налаштування морозильної камери та $+4\text{ °C}$ на індикаторі регулювання холодильної камери.

Налаштування температури морозильної камери

- Початкове значення температури на індикаторі налаштування морозильної камери -18 °C .
- Натисніть кнопку параметрів морозильної камери один раз.

При першому натисканні кнопки на екрані буде блимати попереднє значення.

- За будь-якого натискання цієї кнопки температура буде зменшена відповідним чином.
- Якщо продовжувати натискати ту ж саму кнопку і далі, знову встановиться значення -16 °C .

ПРИМІТКА: Економічний режим активується автоматично, коли для морозильного відділення встановлена температура -18 °C .



Налаштування температури холодильної камери

- Початкове значення температури на індикаторі налаштування холодильної камери $+4\text{ °C}$.
- Одноразово натисніть кнопку налаштування параметрів холодильної камери.
- За будь-якого натискання цієї кнопки температура буде зменшена відповідним чином.
- Якщо продовжувати натискати кнопку і далі, знову встановиться значення $+8\text{ °C}$.

Режим швидкого заморожування

Призначення

- Для заморожування великої кількості продуктів, що перевищує об'єм полиці для швидкого заморожування.
- Для заморожування готових продуктів.

- Для швидкого заморожування свіжих продуктів з метою збереження свіжості.

Як користуватися

Щоб увімкнути режим швидкого заморожування, натисніть та утримуйте протягом 3 секунд кнопку налаштування температури морозильної камери. Після налаштування Режиму швидкого заморожування, на індикаторі з'явиться символ швидкого заморожування та прозвучить звуковий сигнал, який є підтвердженням включення режиму.



Під час режиму швидкого заморожування:

- Можливе регулювання температури холодильної камери. У цьому випадку, режим швидкого заморожування буде продовжувати працювати.
- Не можна вибрати економічний режим.
- Для вимкнення режиму швидкого заморожування виконайте ті ж самі дії, що і при його увімкненні.

Примітки:

- При заморожуванні свіжих продуктів враховуйте їхню максимальну кількість (у кілограмах), придатну для заморожування протягом 24 годин і вказану на табличці холодильника.
- Для оптимальної роботи приладу та досягнення максимальної потужності морозильної камери, увімкніть режим швидкого заморожування за 3 години до розміщення свіжих продуктів.



Режим швидкого заморожування буде автоматично вимкнений через 24 години або якщо температура датчика морозильної камери впаде нижче -32 °С.

Рекомендовані налаштування температур морозильного та холодильного відділень

Морозильне відділення	Холодильне відділення	Зауваження
-18 °С	4 °С	Для звичайного використання та найкращої продуктивності роботи.
-20 °С, -22 °С або -24 °С	4 °С	Рекомендується, коли температура навколишнього середовища перевищує 30 °С.
Режим швидкого заморожування.	4 °С	Для заморожування продуктів протягом короткого періоду часу.
18 °С, -20 °С, -22 °С або -24 °С	2 °С	Ці температурні режими слід використовувати за високої температури навколишнього середовища або у випадку, коли холодильна камера недостатньо холодна через часті відкривання дверцят.

Функція сигналізації відкривання дверцят

Якщо залишити відкритими дверцята холодильника відділення більше ніж на 2 хвилини, прозвучить сигнал попередження.

Попередження щодо регулювання температури

- У разі збою електроживлення налаштування температури не буде скасовано.
- Не рекомендовано використовувати холодильник за температури навколишнього середовища нижче 10°C із точки зору його ефективності.
- Регулювання температури слід робити з урахуванням частоти відкривання дверей, кількості продуктів у холодильнику та температури навколишнього середовища за місцем розташування холодильника.
- Для досягнення повного охолодження холодильник після вмикання має безперервно працювати до 24 годин залежно від температури навколишнього середовища. У цей період не слід часто відкривати двері холодильника та класти в нього забагато продуктів.
- Щоб запобігти пошкодженню компресора, у холодильнику передбачено функцію 5-хвилинної затримки, коли його вимикають з розетки і знову вмикають, або у разі збою електроживлення. Ваш холодильник почне нормально працювати через 5 хвилин.
- Ваш холодильник призначений для функціонування при інтервалах температур навколишнього середовища, позначених в технічних умовах, відповідно до класу кліматичних умов. Ця інформація зазначена на інформаційній етикетці. Ми не рекомендуємо використовувати холодильник в температурному режимі, параметри якого виходять за рамки зазначених у технічних характеристиках.
- Це обладнання призначене для використання при температурі навколишнього середовища у межах 10 - 43 °C.

Клас кліматичних умов	Значення	Навколишня температура
T	Тропічний	Цей побутовий холодильний пристрій призначено для використання за температури навколишнього повітря від 16 до 43 °C.
ST	Субтропічний	Цей побутовий холодильний пристрій призначено для використання за температури навколишнього повітря від 16 до 38 °C.
N	Помірний	Цей побутовий холодильний пристрій призначено для використання за температури навколишнього повітря від 16 до 32 °C.
SN	Помірний розширений	Цей побутовий холодильний пристрій призначено для використання за температури навколишнього повітря від 10 до 32 °C.

Прилад може експлуатуватися за температури навколишнього середовища від 10°C до 43°C. Правильна робота приладу гарантується лише при експлуатації в зазначеному діапазоні температур.


Індикатор температури (У деяких моделях)

Для кращого налаштування температури, холодильник оснащений індикатором температури у зоні з найнижчою температурою.

Для кращого зберігання продуктів в холодильнику, особливо в зоні з найнижчою температурою, переконайтеся, що на індикаторі температури показується «ОК». Якщо повідомлення «ОК» немає, це означає, що налаштування температури було зроблено неправильно.

Якщо індикатор температури горить не досить яскраво, а «ОК» показується на чорному тлі, цей напис може бути складно побачити. Для того, щоб побачити цей індикатор, необхідно достатньо світла.

Кожного разу під час зміни температури пристрою, почекайте стабілізації температури всередині холодильника, перш ніж починати нове налаштування температури. Змінійте значення налаштувань температури пристрою поступово і почекайте, принаймні, 12 годин, перш ніж перевіряти їх і робити нові зміни.

 **ПРИМІТКА:** Після декількох відкривань (або тривалого відчинення) дверцят, або коли у холодильник були розміщені свіжі продукти, «ОК» може не відображатися в індикаторі значення температури, це нормально. Якщо на випарнику холодильного відділення (через перевантаження пристрою, високу температуру в приміщенні, часте відкривання дверцят) утворилися кристали льоду (вони з'являються на нижній стінці приладу), переведіть перемикач температури приладу у нижче положення, коли знову почнеться період вимкнення компресору.

Розміщення продуктів в зоні з найнижчою температурою



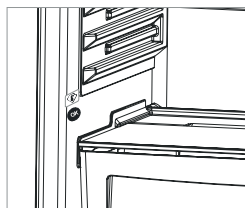
Збереження продуктів виконуватиметься найкращим чином, якщо розмістити їх у найбільш відповідній зоні охолодження. Зона з найнижчою температурою знаходиться відразу над контейнером.

Цей символ вказує на зону з найнижчою температурою.

Для того, щоб температура у зоні була найнижчою, переконайтеся, що полиця розташована на рівні символу, як це показано на малюнку.

Верхня межа зони з найнижчою температурою вказана на нижній частині наліпки (вістря стрілки). Верхня полиця зони з найнижчою температурою повинна бути на однаковому рівні з вістрям стрілки. Зона з найнижчою температурою знаходиться нижче цього рівня.

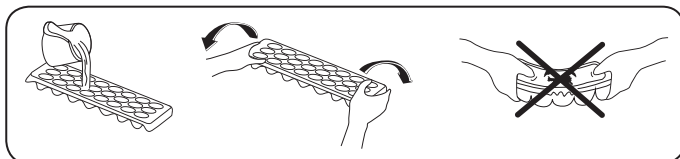
Оскільки полиці відділення знімаються, переконайтеся, що вони розміщені на одному рівні з обмеженнями зони, вказаними на наліпках. Це гарантує, що в цій зоні буде підтримуватися відповідна температура.



Акcesуари

Лоток для льоду

- Форму для льоду наповніть водою та помістіть в морозильне відділення.
- Після повного перетворення води в лід ви можете зігнути форму, як показано нижче, щоб



Контейнер для заморожування (У деяких моделях)

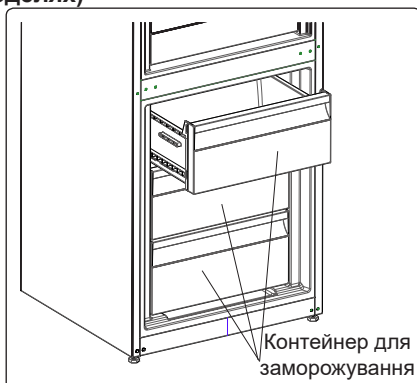
- Контейнер для заморожування дозволяє зберігати продукти довше.

Витягання контейнера для заморожування:

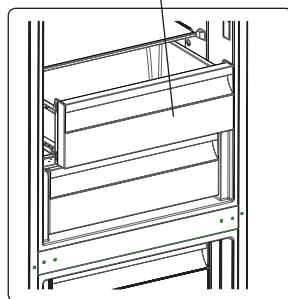
- Максимально витягніть контейнер
- Потягніть передню стінку контейнера вгору і назовні.

! Щоб закрити розсувний відсік, повторіть ці кроки у зворотному порядку.

Примітка: Під час витягання завжди тримайте контейнер за ручку.



Полиця відсіку охолодження (У деяких моделях)



На відміну від холодильної чи морозильної камери, відсік охолодження дозволяє довше зберегти свіжість, аромат і зовнішній вигляд продуктів. Якщо лоток відсіку охолодження забрудниться, його слід зняти і вимити водою.

(Вода замерзає при 0 °С, але продукти, які містять сіль чи цукор, замерзають при нижчих температурах.)

Як правило, у відсіку охолодження зберігають свіжу рибу, рис, тощо.

У нього не слід класти продукти, які потрібно заморозити, чи лотки для приготування льоду.

Зняття полиць відсіку охолодження

- Витягніть полицю відсіку охолодження, потягнувши її по напрямних до себе.
- Щоб зняти полицю відсіку для охолодження, слід її полицю з напрямних.

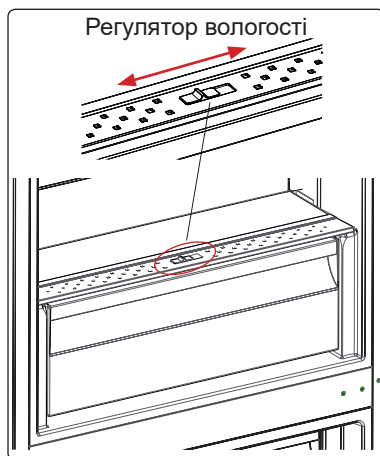
Після зняття полиці відсіку охолодження в ньому можна зберігати до 20 кг продуктів.

Регулятор вологості (У деяких моделях)

У закритому положенні регулятор вологості дозволяє довше зберігати свіжі овочі та фрукти.

Якщо контейнер для овочів заповнено, поворотний регулятор свіжості на його передній стінці слід відкрити. Завдяки цьому повітря в контейнері для овочів і вологість контролюється, і термін зберігання продуктів збільшується.


Якщо на скляній полиці з'являється конденсат, регулятор вологості необхідно відкрити.





Графічний та текстовий зміст розділу додаткового приладдя може змінюватися залежно від моделі холодильника.

ЧАСТИНА - 3. РОЗТАШУВАННЯ ПРОДУКТІВ У ПРИСТРОЇ

Холодильна камера

- Відділення для свіжих продуктів промарковано символом  (на табличці з даними).
- Для зменшення вологості і, як наслідок, кількості інею в холодильнику не слід класти в нього рідину в негерметичних контейнерах. Лід має тенденцію концентруватися в найбільш холодних частинах випарника і з часом потребує більш частого видалення.
- Ніколи не кладіть до холодильника теплі продукти. Теплі продукти повинні охолонути до кімнатної температури; їх слід розміщувати так, щоб забезпечити належну циркуляцію повітря в холодильному відділенні.
- Ніщо не повинно торкатися до задньої стінки холодильника – це може призвести до приморожування та примерзання пакетів. Не відкривайте двері холодильника занадто часто.
- М'ясо та очищену рибу (упаковані в пластикові пакети чи листи), які будуть вживатися протягом 1-2 днів, покладіть в нижню частину холодильного відділення (над контейнером для овочів та фруктів) – це найхолодніша частина холодильника, що забезпечує найкращі умови зберігання.
- Овочі та фрукти можна складати не упакованими в контейнер, спеціально призначений для їхнього зберігання.
- Овочі та фрукти можна класти до контейнера свіжості в чистій та за можливості міцній упаковці.
- Зберігання овочів і фруктів окремо допомагає чутливих до етилену овочам (зелені листові, брокколи, морква і т. п.) не отримувати вплив від фруктів, що випускають етилен (банан, персик, абрикос, інжир і т. п.)
- Не слід класти мокрі овочі в холодильник.
- Термін зберігання будь-яких продуктів залежить від первісної якості та безперебійного зберігання в охолодженому стані перед потраплянням до вашого холодильника.
- Не слід зберігати в одному місці м'ясні продукти та овочі / фрукти, щоб не допустити їх взаємного псування. Рідина, що витікає з м'яса, може стати причиною забруднення в холодильнику. М'ясні продукти слід пакувати належним чином, а залишки витоків прибрати з полиць.
- Не слід класти продукти на шляху повітряних потоків в холодильнику.
- Харчові продукти слід вживати до закінчення терміну зберігання.

 **ПРИМІТКА :** Найефективніше використання електроенергії забезпечується в конфігурації, коли ящики розташовано в нижній частині холодильної камери, а полиці рівномірно розподілено за обсягом. Положення відсіків на дверцятах не впливає на споживання енергії.

 **Примітка:** Не слід зберігати в холодильнику картоплю, цибулю та часник.
Нижче наведено деякі поради щодо розміщення та зберігання продуктів у холодильній камері.

Продукти	Максимальний термін зберігання	Місце зберігання холодильній камері
Овочі та фрукти	1 тиждень	Контейнер для овочів
М'ясо та риба	2 - 3 дні	Загорнуті у пластикову плівку чи пакети або у контейнері для м'яса (на скляній полиці)
Свіжий сир	3 - 4 дні	На спеціальній полиці на дверях
Масло та маргарин	1 тиждень	На спеціальній полиці на дверях
Продукти у пляшках молоко та йогурт	Згідно з терміном зберігання, зазначеним виробником	На спеціальній полиці на дверях
Яйця	1 місяць	На полиці для яєць
Продукти після кулінарної обробки	3 дні	Усі полиці

Морозильна камера

- Морозильна камера позначена так: *** ****.
- Морозильна камера використовується для тривалого зберігання заморожених продуктів або для виробництва льоду.
- Для заморожування свіжої їжі; оберніть і заклейте свіжу їжу належним чином, тобто упаковка має бути цільною та не повинна витікати. Найкраще використовувати особливі торби для морозива, поліетиленові пакети з алюмінієвої фольги та пластикові контейнери.
- Не ставте свіжі і гарячі продукти поруч із замороженими – заморожені продукти можуть розтанути.
- Перед заморожуванням розділіть свіжі продукти (наприклад, м'ясо, рибу і фарш) на маленькі частини, які можна вжити за один раз.
- Під час купівлі заморожених продуктів впевніться, що їх було заморожено при належній температурі і що упаковку не було пошкоджено.
- Після розморожування продукти не можна повторно заморожувати. Це може заподіяти шкоду здоров'ю, оскільки може спричинити харчове отруєння.
- Обов'язково дотримуйтеся інструкцій на упаковці та не перевищуйте термін зберігання.
- Не кладіть свіжі продукти поруч із замороженими, тому що це може привести до розморожування останніх.
- Зберігання заморожених продуктів: слід точно дотримуватися інструкцій, наведених на упаковці заморожених продуктів; якщо на продуктах нема інструкцій, їх можна зберігати не більше 3 місяців від дати придбання.
- При купівлі заморожених продуктів: переконайтеся, що продукти заморожені при належній температурі, а їх упаковка ціла.
- Заморожені продукти повинні транспортуватися у відповідних контейнерах, їх слід якомога швидше перекласти в морозильну камеру.
- Якщо на упаковці заморожених продуктів є ознаки вологи або набряки, це може свідчити про зберігання з порушенням температурного режиму та зіпсований вміст.
- Термін придатності заморожених продуктів залежить від температури в приміщенні, налаштування термостата, частоти відкриття дверцят холодильника, виду продуктів, часу транспортування продуктів з магазину до дому.

- Заморожування свіжих продуктів: максимальна кількість свіжих продуктів (в кілограмах), яку можна заморозити протягом 24 годин, вказана на етикетці пристрою.
- Щоб найкращим чином використовувати морозильник, використовуйте скляні полиці лише для верхнього та середнього відділення. Для нижнього відділення використовуйте нижній кошик.
- Використовуйте полицю швидкого заморожування для швидшого заморожування продуктів, приготованих у домашніх умовах (і продуктів, які треба заморозити), оскільки вона має більшу потужність заморожування. Полиці швидкого заморожування - це нижні ящики морозильної камери.

Це цілком нормально! Після досягнення стану рівноваги, дверцята відкриватимуться легко.


Важлива примітка:

- Заморожені продукти після розморожування слід готувати так само, як свіжі продукти. Якщо їх не приготувати після розморожування, НІ В ЯКОМУ РАЗІ продукти не можна заморожувати повторно.
- Смак деяких спецій у стравах (аніс, базилік, хрін, оцет, різні спеції, імбир, часник, цибуля, гірчиця, чебрець, майоран, чорний перець і т.д.) змінюється, і вони набувають сильнішого смаку за тривалого зберігання. Тому в заморожені продукти слід додавати зовсім малу кількість спецій або додавати спеції після розморожування.
- Термін зберігання продуктів залежить від використовуваного масла. До підходящого масла можна віднести маргарин, жир теляти, оливкова олія і вершкове масло; нестабільні масла – арахісове і свинячий жир.
- Рідкі продукти після кулінарної обробки слід заморожувати у пластикових контейнерах, інші продукти слід загорнути у пластикову плівку чи пакети.



Нижче наведено деякі поради щодо розміщення та зберігання продуктів у морозильній камері.

М'ясо та риба	Підготовка	Максимальний термін зберігання (місяці)
Біфштекс	Загорнути у плівку	6 - 8
Баранина	Загорнути у плівку	6 - 8
Телятина для смаження	Загорнути у плівку	6 - 8
Наріzana кубиками телятина	Нарізати невеликими шматками	6 - 8
Наріzana кубиками баранина	Нарізати шматками	4 - 8
М'ясний фарш	Упакувати без використання прянощів	1 - 3
Субпродукти (шматки)	Нарізати шматками	1 - 3
Копчена ковбаса/ салямі	Упакувати, навіть за наявності оболонки з плівки	
Курка та індичка	Загорнути у плівку	4 - 6
Гуска та качка	Загорнути у плівку	4 - 6

М'ясо та риба	Підготовка	Максимальний термін зберігання (місяці)
Оленина, кріль, дикий кабан	Розфасувати на порції 2,5 кг, без кісток	6 - 8
Прісноводна риба (форель, короп, щука, сом)	Вимити і висушити після вичинки та видалення луски; за потреби відрізати хвіст та голову	2
Нежирна риба (морський окунь, палтус, камбала)		4
Жирна риба (тунець, макрель, луфар, анчоус)		2 - 4
Молюски, ракоподібні	Почистити і розфасувати у пакети	4 - 6
Ікра	У власній упаковці, алюмінієвому чи пластиковому контейнері	2 - 3
Равлики	У солоній воді в алюмінієвому чи пластиковому контейнері	3
 Примітка: Заморожене м'ясо після розморожування слід готувати так само, як свіже м'ясо. Якщо м'ясо не приготувати після розморожування, його ні в якому разі не можна заморожувати повторно.		

Овочі та фрукти	Підготовка	Максимальний термін зберігання (місяці)
Стручкова квасоля і боби	Вимити, порізати на малі шматки та прокип'ятити	10 - 13
Квасоля і боби	Почистити, вимити та прокип'ятити	12
Капуста	Помити та прокип'ятити	6 - 8
Морква	Почистити, порізати скибочками та прокип'ятити	12
Перець	Видалити стебло, розрізати навпіл, видалити серцевину та прокип'ятити	8 - 10
Шпинат	Помити та прокип'ятити	6 - 9
Цвітна капуста	Зняти листя, розрізати голівку на частини і покласти на деякий час у воду з додаванням лимонного соку	10 - 12

Овочі та фрукти	Підготовка	Максимальний термін зберігання (місяці)
Баклажани	Помити і нарізати на шматки розміром 2 см	10 - 12
Кукурудза	Почистити й упакувати разом з качаном або у вигляді зерна	12
Яблука та груші	Почистити і порізати скибочками	8 - 10
Абрикоси та персики	Розрізати навпіл і видалити кісточку	4 - 6

Овочі та фрукти	Підготовка	Максимальний термін зберігання (місяці)
Суниці та смородина	Помити і почистити	8 - 12
Варені фрукти	Помістити у контейнер з додаванням 10% цукру	12
Сливи, вишні, журавлина	Помити і видалити стебла	8 - 12

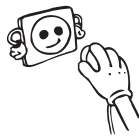
	Максимальний термін зберігання (місяці)	Час розморожування за кімнатної температури (години)	Час розморожування у духовій шафі (хвилини)
Хліб	4 - 6	2 - 3	4-5 (220-225 °С)
Печиво	3 - 6	1 - 1,5	5-8 (190-200 °С)
Кондитерські вироби	1 - 3	2 - 3	5-10 (200-225 °С)
Пиріг	1 - 1,5	3 - 4	5-8 (190-200 °С)
Листкове тісто	2 - 3	1 - 1,5	5-8 (190-200 °С)
Піца	2 - 3	2 - 4	15-20 (200 °С)

Молочні продукти	Підготовка	Максимальний термін зберігання (місяці)	Умови зберігання
Молоко у пакетах (гомогенізоване)	У власній упаковці	2 - 3	Чисте молоко — у власній упаковці
Сир — за виключенням бринзи	Нарізати скибками	6 - 8	Можна використовувати оригінальну упаковку для короткого терміну зберігання. Для тривалого зберігання упакувати у плівку.
Масло, маргарин	У власній упаковці	6	

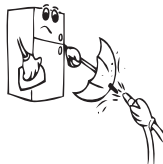
ЧАСТИНА - 4. ЧИЩЕННЯ ТА ОБСЛУГОВУВАННЯ



Перед початком чищення обов'язково від'єднайте холодильник від електромережі.



Не мийте холодильник проточною водою.



Внутрішні та зовнішні поверхні приладу можна протерти м'якою тканиною або губкою, змоченою у теплій воді з милом.



- Вийміть складові частини холодильника та вимийте їх мильною водою. Не мийте їх у посудомийній машині.



- Не використовуйте для чищення легкозаймисті, вибухонебезпечні або їдкі речовини, такі як розчинники, бензин чи кислоти.



- Для збереження елеткроенергії та підвищення продуктивності випарювач слід чистити щіткою щонайменше один раз на рік.



Перед чищенням переконайтеся, що холодильник від'єднаний від мережі.



Розморожування

- Холодильник розморожується автоматично. Вода збирається у деко і випаровується автоматично.
- Перед тим, як чистити контейнер для водл, переконайтеся, що електроживлення.
- Відкрутіть гвинти як показано на малюнку та витягніть контейнер для водл. Вимийте мильною водою.

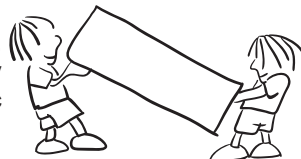


Заміна LED-освітлення



Якщо пристрою оснащено LED-освітленням, зверніться до служби підтримки, оскільки така заміна може проводитися лише авторизованими робітниками.

- За можливості не викидайте оригінальну упаковку і пінопласт — вони можуть знадобитися для перевезення у майбутньому.
- При повторному транспортуванні слід закріпити холодильник за допомогою товстих прокладок, стрічок або міцних мотузок. Дотримуйтеся інструкцій щодо транспортування, наведених на упаковці.
- Вийміть знімні частини (полиці, додаткове приладдя, контейнери для овочів тощо) або закріпіть їх у холодильнику стрічкою, щоб уникнути ударів під час транспортування та зміни місця розташування.



Транспоруйте холодильник у вертикальному положенні.

Переставлення дверцят

- Змінити напрямок відкривання дверцят холодильника неможливо, якщо дверні ручки на холодильнику встановлені на передній панелі.
- Напрямок відкриття дверцят можна змінити на моделях без ручок і моделях з ручками, встановленими з боків.
- Якщо напрямок відкривання дверцят морозильної камери можна змінити, для цього слід звернутися до найближчого авторизованого сервісного центру.

Перевірте попередження.

У разі неналежного рівня температури у морозильній чи холодильній камері або несправності приладу холодильник видає попередження. Коди попередження відображаються та на табло

ТИП ПОМИЛКИ	ЗНАЧЕННЯ	ПРИЧИНА	ЩО РОБИТИ?
E01	Датчик попередження		Якомога скоріше зверніться до сервісного центру.
E02	Датчик попередження		Якомога скоріше зверніться до сервісного центру.
E03	Датчик попередження		Якомога скоріше зверніться до сервісного центру.
E06	Датчик попередження		Якомога скоріше зверніться до сервісного центру.
E07	Датчик попередження		Якомога скоріше зверніться до сервісного центру.
E08	Попередження про низьку напругу	Електричне живлення пристрою опустилося нижче 170 Вт.	<ul style="list-style-type: none"> - Це не збій пристрою, ця помилка допомагає запобігти пошкодженню компресора. - Необхідно збільшити напругу до потрібного рівня. Якщо попередження не зникає, зверніться в авторизовану службу технічної підтримки.
E10	У холодильному відділенні не достатньо холодно	Зазвичай трапляється в разі: <ul style="list-style-type: none"> - довготривалої відсутності електричного живлення; - розміщення в холодильнику гарячих продуктів. 	<ol style="list-style-type: none"> 1. Встановіть більш низьку температуру у морозильній камері або увімкніть режим швидкого заморожування. Завдяки цьому після досягнення потрібної температури код помилки зникне. Закрийте дверцята, щоб зменшити час, необхідний для досягнення потрібної температури. 2. Звільніть місце перед отворами повітропроводу та не кладіть продукти поблизу датчика. Якщо попередження не зникає, зверніться в авторизовану службу технічної підтримки.
E11	Надто низька температура холодильного відділення	Різні причини	<ol style="list-style-type: none"> 1. Перевірте, чи не увімкнений режим швидкого охолодження 2. Зменште температуру холодильного відділення. 3. Перевірте, чи вентиляційні отвори чисті і не засмічені Якщо попередження не зникає, зверніться в авторизовану службу технічної підтримки.

морозильної та холодильної камери.

Якщо холодильник не працює, перевірте:

- Наявність живлення
- Чи належним чином вставлена вилка в розетку?
- Чи не спрацював запобіжник у розетці, в яку вставлена вилка, або головний запобіжник?
- Чи справна розетка? Щоб перевірити це, під'єднайте холодильник до розетки що точно працює.

Якщо холодильник не достатньо сильно охолоджує

- Чи правильно відрегульована температура?
- Чи відкриваються часто дверцята холодильника і залишаються відкритими протягом тривалого часу?
- Чи щільно зачиняються дверцята холодильника?
- Чи не поставлене в холодильник блюдо або продукти таким чином, що закривають задню стінку холодильника та заважають циркуляції повітря?
- Чи не перевантажений холодильник?
- Чи дотримана достатня відстань між холодильником і задньою та боковими стінами?
- Чи лежить температура навколишнього середовища у межах, вказаних в посібнику з експлуатації?

Якщо продукти в холодильній камері переохолоджені

- Чи правильно відрегульована температура?
- Чи клалося недавно багато продуктів в морозильну камеру? Якщо так, холодильник може переохолодити продукти в холодильній камері, поки буде охолоджувати щойно покладені в морозильну камеру продукти.

Якщо холодильник сильно шумить під час роботи

Для підтримки встановленого рівня охолодження час від часу може вмикатися компресор. В цей час шуми від холодильника нормальні і пов'язані з його функціонуванням. Коли буде досягнутий необхідна температура, рівень шуму буде автоматично зменшений. Якщо шум залишається:

- Чи стійко стоїть пристрій? Чи відрегульовані ніжки?
- Чи є щось за холодильником?
- Чи вібрують полиці або продукти на полицях? Якщо це так, переставте полиці та / або продукти.
- Чи вібрують предмети, розташовані на холодильнику?

Нормальні шуми

Тріск (розтріскування льоду):

- Під час автоматичного розморожування.
- Під час охолодження чи нагрівання приладу (через розширення матеріалу приладу).

Клацання: Чути, коли термостат вмикає або вимикає компресор.

Шум компресора (нормальний шум двигуна): Цей шум свідчить про нормальну роботу компресора. Під час увімкнення компресор може протягом короткого часу створювати більший шум.

Булькотіння та плескіт: Цей шум створює потік холодильного агенту по трубках системи.

Звук течії води: Це нормальний шум, що створюється течією води до контейнера випаровування під час розморожування. Цей шум можна почути під час розморожування.

Шум повітря (шум від вентилятора): Його можна чути під час нормальної роботи системи No-Frost через циркуляцію повітря.

Якщо всередині холодильника з'явилася волога, перевірте:

- Чи належним чином упаковано продукти харчування? Чи було висушено контейнери, перед тим як їх поставили у холодильник?
- Чи не занадто часто ви відкриваєте двері холодильника? Під час відкриття дверей волога з приміщення потрапляє всередину холодильника. Якщо частіше відкривати двері, волога накопичуватиметься швидше, особливо в разі високої вологості у приміщенні.
- Поява крапель води на задній стінці після автоматичного розморожування цілком нормально. (В статичних моделях)

Якщо дверцята не відкриваються і не закриваються належним чином, перевірте:

- Чи не заважають пакунки з продуктами харчування закриванню дверцят?
- Чи правильно встановлено відділення на дверцятах, полиці та шухляди?
- Чи не вийшли з ладу кріплення дверцят?
- Чи рівно встановлено холодильник?

Якщо краї корпусу холодильника в місцях контакту з дверцятами гарячі:

Поверхні спільного контакту можуть нагріватися під час роботи компресора, особливо влітку (в спеку) – це нормально.

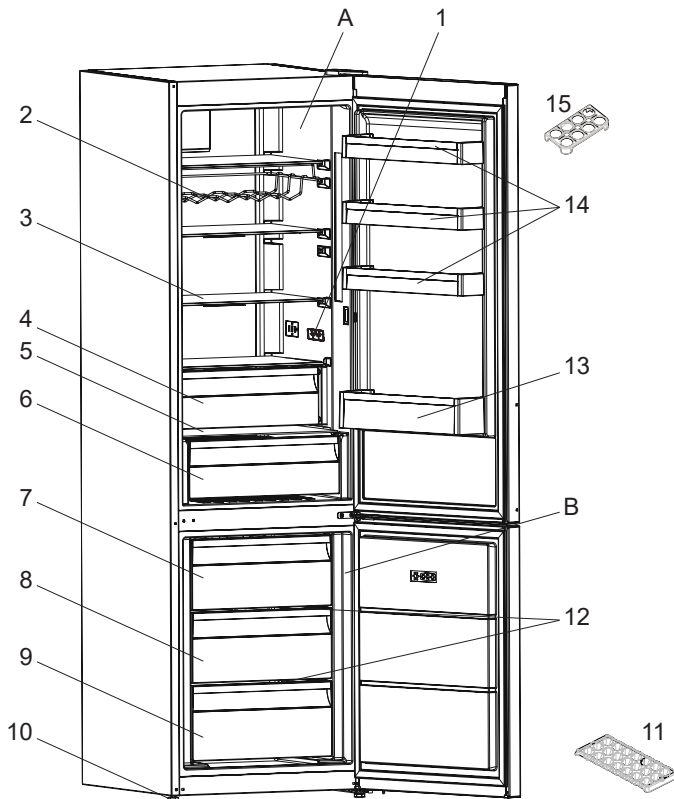
ВАЖЛИВІ ЗАУВАЖЕННЯ:

- У разі різкого зникнення напруги у мережі живлення або вимикання приладу спрацьовує система захисту компресора, оскільки газ у системі охолодження ще не стабілізований. Холодильник почне працювати за 5 хвилин, це нормальне явище.
- Якщо ви не будете користуватися холодильником протягом тривалого часу (наприклад, під час відпустки), вимкніть його. Вимийте холодильник за інструкціями з розділу 4 та лишіть двері відчиненими для уникнення накопичення вологи та утворення запахів.
- Якщо проблему не вдається усунути виконанням зазначених дій, зверніться до найближчого авторизованого сервісного центру.
- Цей прилад призначений для побутового використання і придатний лише для використання у домашньому господарстві за призначенням. Він не призначений для комерційного чи загального користування. Якщо покупець використовує цей прилад іншим чином, ми наголошуємо, що виробник і продавець не несуть відповідальності за будь-який ремонт та вихід ладу протягом гарантійного терміну.

ПОРАДИ ЩОДО ЕКОНОМІЇ ЕНЕРГІЇ

- 1– Встановлюйте прилад в прохолодному, добре провітрюваному приміщенні, не під прямим сонцем і не поруч з джерелами тепла (радіатори, плити і т. п.). Інакше використовуйте теплоізоляційні пластини.
- 2– Залишайте гарячі страви та напої охолонути до кімнатної температури.
- 3– Перед розморожуванням покладіть заморожені продукти в холодильну камеру. Низька температура заморожених продуктів буде сприяти охолодженню холодильної камери, поки вони будуть розморожуватися. Це сприяє збереженню електроенергії. Якщо заморожені продукти просто витягнути з морозильної камери, це призведе до втрати енергії.
- 4– Напої та рідкі продукти повинні бути закриті. Інакше вони збільшують вологість в пристрої. Це збільшує час роботи. Закриті напої та рідкі продукти також краще зберігають запах і смак.
- 5– При розміщенні продуктів та напоїв залишайте дверцята відкритими якомога коротший час.
- 6– Тримайте закритими кришки всіх відсіків пристрою з різними температурами (відсік для овочів та фруктів, відсік свіжості і т. п.).
- 7– Ущільнення на дверцятах має бути чистим та еластичним. У випадку спрацьованості, якщо двірний устілок є замінним, його треба замінити. Якщо він не замінний, потрібно замінити саме двері.
- 8 – Режим Eco / налаштування за замовчуванням дозволяє зберігати свіжі і заморожені харчові продукти з одночасною економією електроенергії.
- 9 – Відділення для свіжих продуктів (Холодильник): Найефективніше використання електроенергії забезпечується в конфігурації, коли ящики розташовано в нижній частині побутового приладу, а полиці рівномірно розподілено за об'ємом. Положення відсіків на дверцятах не впливає на споживання енергії.
- 10 – Морозильне відділення (Морозильна камера): Внутрішня конфігурація побутового приладу дозволяє забезпечити найбільш ефективне використання енергії.
- 11 – Не виймайте накопичувачі холоду з кошика морозильного відділення (якщо такі є).

ЧАСТИНА - 7. ЧАСТИНИ ТА ВІДСІКИ ПРИСТРОЮ



В цій презентації представлена інформація лише про компоненти пристрою. Компоненти можуть відрізнятись залежно від моделі.

A) Холодильна камера

B) Морозильна камера

- 1) Внутрішній дисплей та панель керування
- 2) Винна шафа *
- 3) Полиці холодильника
- 4) Відсік охолодження *
- 5) Кришка контейнера для овочів
- 6) Контейнер для овочів
- 7) Верхній кошик морозильної камери

- 8) Середній кошик морозильної камери
- 9) Нижній кошик морозильної камери
- 10) Вирівнювальні ніжки
- 11) Лоток для льоду
- 12) Скляні полицки морозильної *
- 13) Полиця для пляшок
- 14) Полиця на дверях
- 15) Лоток для яєць

* У деяких моделях

ЧАСТИНА 8. ТЕХНІЧНІ ДАНІ

Технічну інформацію наведено на таблиці, розташованій із внутрішнього боку приладу, а також на таблиці з даними мережі живлення.

ЧАСТИНА 9. ІНФОРМАЦІЯ ДЛЯ ОРГАНІЗАЦІЙ, ЯКІ ЗДІЙСНЮЮТЬ ВИПРОБУВАННЯ

Установлювання й підготовку побутового приладу до будь-якої перевірки на відповідність нормам EcoDesign треба здійснювати відповідно до стандарту EN 62552. Вимоги до вентилявання, розміри виїмок і мінімальні зазори позаду повинні бути такими, як зазначено в ЧАСТИНІ 1 цього посібника користувача. Щоб отримати будь-яку іншу додаткову інформацію, зокрема плани навантаження, зверніться до виробника.

www.electrolux.com/shop



EAC CE

52366643

PNC CODE: 925993380

