

VITALS

КЕРІВНИЦТВО З ЕКСПЛУАТАЦІЇ
РУКОВОДСТВО ПО ЭКСПЛУАТАЦИИ



WWW.VITALS.UA



MODEL

МОДЕЛЬ

МОДЕЛЬ

PS 2010SPpw

ЗМІСТ

1. Загальний опис	6
2. Комплект поставки	9
3. Технічні характеристики	10
4. Вимоги безпеки	10
4.1. Важлива інформація з безпеки	10
4.2. Безпека експлуатації	11
5. Експлуатація	15
5.1. Підготовка до роботи	15
5.2. Робота	19
6. Технічне обслуговування	21
7. Транспортування, зберігання та утилізація	23
8. Можливі несправності та шляхи їх усунення	25
9. Умовні позначки	26
10. Примітки	26
11. Особливі відмітки з безпеки експлуатації	27

ШАНОВНИЙ ПОКУПЕЦЬ!

Ми висловлюємо Вам подяку за вибір продукції ТМ «Vitals».

Продукція ТМ «Vitals» виготовлена за сучасними технологіями, що забезпечує її надійну роботу протягом досить тривалого часу за умови дотримання правил експлуатації та заходів безпеки.

Дана продукція виготовлена на замовлення ТОВ «ПРОМИСЛОВА КОМПАНІЯ «ДТЗ»», 49000, Україна, м. Дніпро, вул. Надії Алексєєнко, 100, приміщення 1, т.: (056) 374-89-37.

Продукція продається фізичним та юридичним особам у місцях роздрібною та оптовою торгівлі за цінами, вказаними продавцем, відповідно до чинного законодавства.

Будівельний пілосос Vitals **PS 2010SPpw** за своєю конструкцією та експлуатаційними характеристиками відповідає вимогам нормативних документів України, а саме:

ДСТУ EN 60335-2-69:2018; ДСТУ EN 61000-3-2:2016;

ДСТУ EN 61000-3-3:2017; ДСТУ EN 55014-1:2016;

ДСТУ EN 55014-2:2017; технічних регламентів з безпеки машин, постанова КМУ №62 від 30.01.2013р.; електромагнітної сумісності обладнання, постанова КМУ №1077 від 16.12.2015р.

Дане керівництво містить всю інформацію про виріб, необхідну для її правильного використання, обслуговування та регулювання, а також необхідні заходи під час експлуатації виробу.

Дбайливо зберігайте це керівництво та звертайтеся до нього в разі виникнення питань стосовно експлуатації, зберігання та транспортування виробу. У разі зміни власника виробу, передайте це керівництво новому власнику.

Постачальник ТОВ «ПРОМИСЛОВА КОМПАНІЯ «ДТЗ»», 49000, Україна, м. Дніпро, вул. Надії Алексєєнко, 100, приміщення 1 т.: (056) 374-89-37.

Виробник «Юнкан Сіпон Електрик Ко., ЛТД», розташований за адресою: №75 Сіфань Роад, Січен Стріт, Юнкан, Чжецзян, КНР.

Виробник не несе відповідальність за збиток та можливі пошкодження, які заподіяні внаслідок неправильного поводження з виробом або використання виробу не за призначенням.

У разі виникнення будь-яких претензій до продукції або необхідності отримання додаткової інформації, а також проведення технічного обслуговування та ремонту, підприємством, яке приймає претензії, є ТОВ «ПРОМИСЛОВА КОМПАНІЯ «ДТЗ»», 49000, Україна, м. Дніпро, вул. Надії Алексєєнко, 100, приміщення 1, т.: (056) 374-89-37.

Додаткову інформацію з сервісного обслуговування Ви можете отримати за телефоном: (056) 374-89-38, або на сайті www.vitals.ua

Водночас слід розуміти, що керівництво не в змозі передбачити абсолютно всі ситуації, які можуть мати місце під час використання виробу. У разі виникнення ситуацій, які не зазначені в цьому керівництві, або у разі необхідності отримання додаткової інформації, зверніться до найближчого сервісного центру ТМ «Vitals».

Продукція ТМ «Vitals» постійно вдосконалюється та, у зв'язку з цим, можливі зміни, які не порушують основні принципи управління, зовнішній вигляд, конструкцію, комплектацію та оснащення виробу, так і зміст цього керівництва без повідомлення споживачів.

Всі можливі зміни спрямовані тільки на покращення та модернізацію виробу.

Дата виготовлення виробу визначається за серійним номером партії товару, який складається з дев'ятох цифр та має вигляд – ММ.YY.ZZZZZ, який розшифровується наступним чином:

ММ - місяць виробництва;

YY - рік виробництва;

ZZZZZ - порядковий номер виробу в партії.

Термін служби даної продукції становить 5 (п'ять) років з дати роздрібною продажу. Гарантійний термін зберігання становить 5 (п'ять) років з дати випуску продукції.

ЗНАЧЕННЯ КЛЮЧОВИХ СЛІВ



ОБЕРЕЖНО!

Позначає потенційно небезпечні ситуації, яких слід уникати, в іншому випадку може виникнути небезпека для життя та здоров'я.



УВАГА!

Позначає потенційно небезпечні ситуації, які можуть призвести до легких травм або до ламання виробу.



ПРИМІТКА!

Позначає важливу додаткову інформацію.

Будівельний пилосос Vitals **PS 2010SPpw** (далі - пилосос) виконаний з дотриманням усіх вимог безпеки, має сучасний дизайн, надійний у роботі, а також простий в обігу та обслуговуванні.

На будівельних об'єктах, в приміщеннях використовують будівельні пилососи для прибирання пилу, стружки металу, скла тощо.

Будівельний пилосос придатний для промислового застосування, наприклад, у готелях, школах, лікарнях, на фабриках, у магазинах, офісах та автомайстернях.

Будівельний пилосос призначений для вологого та сухого очищення підлоги, стін та для прибирання сухого, негорючого, шкідливого для здоров'я пилу з машин та обладнання, класу L згідно з EN 60335–2–69.

Призначення будівельного пилососа **PS 2010SPpw** - вологе та сухе прибирання.

Даний пилосос відповідає вимогам з охорони навколишнього середовища щодо вакуумних пилососів з фільтрацією HEPA (високо-ефективне утримання часток) за умови використання високо-ефективного сухого повітряного фільтра HEPA.

Обмеження: забороняється всмоктувати пристроєм канцерогенні речовини.

Відмінні особливості будівельного пилососа PS 2010SPpw:

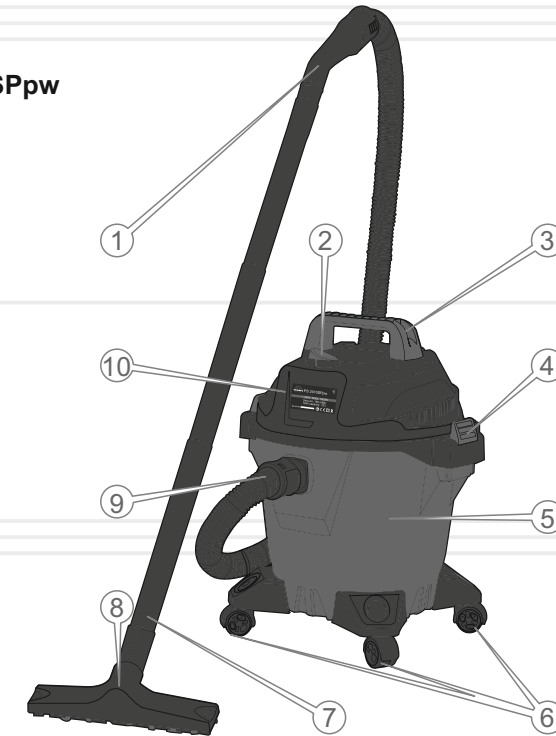
- Система зберігання аксесуарів.
- Шланг довжиною 2,5 метри.
- Мережевий кабель довжиною 3,5 метрів.
- Функція видування.
- HEPA-фільтр.
- Функція вологого прибирання.

Джерелом електроживлення будівельного пилососа є однофазна мережа змінного струму напругою 230 В та частотою 50 Гц.

Опис основних компонентів будівельного пилососа представлений нижче.

малюнок 1

Модель PS 2010SPpw



Специфікація до малюнку 1

1. Рукоятка шланга.
2. Кнопка «Увімкнення/Вимкнення».
3. Рукоятка для транспортування.
4. Затискний упор.
5. Бак.
6. Колесо.
7. Пластиковая трубка подовжувальної штанги.
8. Насадка.
9. З'єднувальна муфта шланга.
10. Верхня кришка.

2

КОМПЛЕКТ ПОСТАВКИ

1. Пилосос будівельний.
2. Пластикова трубка (2 шт.).
3. Щітка для підлоги.
4. Паперовий мішок для пилу.
5. НЕРА фільтр.
6. Насадка для чищення важкодоступних ділянок (щілинна).
7. Насадка з щетиною для чищення м'яких меблів.
8. Шланг 2,5 метри (Ø32).
9. Керівництво з експлуатації.
10. Упаковка.

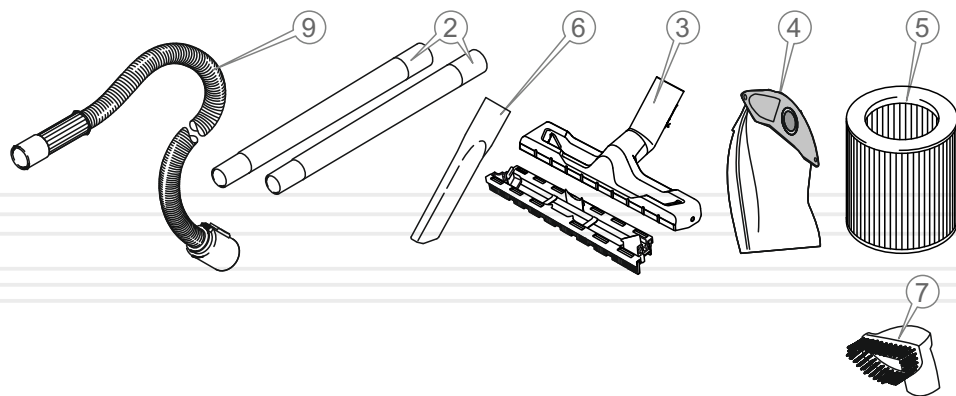
УКРАЇНСЬКА



ПРИМІТКА!

Завод-виробник залишає за собою право вносити у зовнішній вигляд, конструкцію та комплект поставки будівельного пилососа незначні зміни, які не впливають на роботу виробу.

малюнок 2



8

3

ТЕХНІЧНІ
ХАРАКТЕРИСТИКИ

таблиця 1

МОДЕЛЬ	PS 2010SPpw
Напруга, В	230
Частота струму, Гц	50
Потужність, Вт	1000
Ємність контейнера, л.	20
Розрідження, мБар	160
Клас захисту електробезпеки	2
Рівень вібрації, мм/с	≤15
Швидкість повітряного потоку, м ³ /хв	≥1,1
Рівень шуму, дБ	76
Габарити упаковки (ШхДхВ), мм	365x365x495
Маса нетто / брутто, кг	5,2 / 6,2

УКРАЇНСЬКА

9

4.1. ВАЖЛИВА ІНФОРМАЦІЯ З БЕЗПЕКИ

Перш ніж розпочати експлуатацію будівельного пирососа, уважно ознайомтеся з вимогами щодо техніки безпеки та попередженнями, які викладені в даному керівництві.

Більшість травм під час експлуатації виробу виникає в результаті недотримання основних положень правил техніки безпеки. Травм можна уникнути, якщо чутко дотримуватися заходів безпеки та завчасно передбачити потенційну небезпеку.



ОБЕРЕЖНО!

Забороняється експлуатація виробу непідготовленими до роботи людьми.

Ні за яких обставин не використовуйте виріб способом або в цілях, не передбачених даним керівництвом.

Неправильна експлуатація будівельного пирососа або експлуатація виробу ненавченою людиною може призвести до нещасного випадку.



УВАГА!

Будівельні пирососи, не можуть використовуватися в умовах столярних майстерень та у приміщеннях, які визначені як особливо небезпечні.

4.2. БЕЗПЕКА ЕКСПЛУАТАЦІЇ

1. НЕ ДОЗВОЛЯЙТЕ КОРИСТУВАТИСЯ ВИРОБОМ ДІТЯМ І ОСОБАМ З ОБМЕЖЕНИМИ МОЖЛИВОСТЯМИ.
2. БУДЬТЕ ПОВНІСТЮ СКОНЦЕНТРОВАНИ НА РОБОТІ.
Не відволікайтеся під час роботи будівельним пирососом, оскільки це може викликати втрату контролю і стати причиною отримання травм різного ступеня тяжкості.
3. НЕ ДОВІРЯЙТЕ БУДІВЕЛЬНОГО ПИЛОСОСА НЕПОВНОЛІТНІМ, ЗА ВИНЯТКОМ УЧНІВ, ЯКИМ ВИПОВНИЛОСЯ 16 РОКІВ, КОТРІ НАВЧАЮТЬСЯ РОБОТІ ВИРОБОМ ПІД ПИЛЬНИМ НАГЛЯДОМ ІНСТРУКТОРІВ.

4. НЕ ЗАЛИШАЙТЕ ВИРІБ УВІМКНЕНИМ БЕЗ НАГЛЯДУ.

5. НЕ ДОПУСКАЙТЕ ПРИСУТНОСТІ СТОРОННІХ ЛЮДЕЙ ТА ТВАРИН У ЗОНІ ПРОВЕДЕННЯ РОБІТ.

6. НЕ ВМИКАЙТЕ ТА НЕ ПРАЦЮЙТЕ БУДІВЕЛЬНИМ ПИЛОСОСОМ У ВИПАДКУ ХВОРОБИ, В СТАНІ СТОМЛЕННЯ, НАРКОТИЧНОГО АБО АЛКОГОЛЬНОГО СП'ЯНІННЯ, А ТАКОЖ ПІД ВПЛИВОМ СИЛЬНОДІЙНИХ ЛІКАРСЬКИХ ПРЕПАРАТІВ, ЯКІ ЗНИЖУЮТЬ ШВИДКІСТЬ РЕАКЦІЇ ТА УВАГУ.

7. СТЕЖТЕ ЗА ЦІЛІСНІСТЮ ТА СПРАВНІСТЮ ВИРОБУ.

Не вмикайте та не працюйте виробом за умов наявності пошкоджень, з ненадійно закріпленими частинами та деталями.

8. ЗАСТОСОВУЙТЕ БУДІВЕЛЬНИЙ ПИЛОСОС ЛИШЕ ЗА УМОВ ПОВНОЇ УКОМПЛЕКТОВАНОСТІ ВИРОБУ.

9. ОДЯГАЙТЕ ВІДПОВІДНИЙ ОДЯГ ТА ВЗУТТЯ ПІД ЧАС РОБОТИ ВИРОБОМ.

Працюючи будівельним пирососом, надягайте обтислий одяг і застібніть всі ґудзики. Вбувайте взуття з підошвою, яка не ковзає. Для захисту органів зору від потрапляння пилу, надягайте спеціальні захисні окуляри. Для захисту органів слуху (у разі такої необхідності) використовуйте навушники або беруші. Обов'язково використовуйте респіратор.

10. ПІД ЧАС РОБОТИ МІЦНО УТРИМУЙТЕ ШЛАНГ, ШТАНГУ ВИРОБУ ДВОМА РУКАМИ, А ТАКОЖ ЗБЕРІГАЙТЕ СТІЙКУ ПОЗУ.

11. НЕ ПЕРЕВАНТАЖУЙТЕ ЕЛЕКТРИЧНИЙ ДВИГУН ВИРОБУ, ЧЕРГУЙТЕ РОБОТУ З ВІДПОЧИНКОМ.

Не допускайте роботу електричного двигуна внаслідок надмірного навантаження (закупорка шланга, забруднення фільтрів).

12. НЕ ВМИКАЙТЕ БУДІВЕЛЬНИЙ ПИЛОСОС НЕ ПЕРЕКОНАВШИСЬ, ЩО ВЕРХНЯ КРИШКА НАДІЙНО ЗАФІКСОВАНА НА КОРПУСІ БАКА.

13. НІ В ЯКОМУ РАЗІ НЕ ВИКОРИСТОВУЙТЕ БУДІВЕЛЬНИЙ ПИЛОСОС ДЛЯ ОЧИЩЕННЯ СТОЛЯРНИХ МАЙСТЕРЕНЬ.

14. ПОДБАЙТЕ ПРО ГАРНЕ ОСВІТЛЕННЯ РОБОЧОГО МІСЦЯ.
Робота будівельний пиросос в темряві або в умовах недостатньої видимості може призвести до травмування.
15. ПРАЦЮЙТЕ У ПРИМІЩЕННІ, ЯКЕ ДОБРЕ ПРОВІТРЮЄТЬСЯ.
Не працюйте виробом у приміщеннях з високим рівнем загазованості, а також у приміщеннях, в яких зберігаються легкозаймисті матеріали.
16. НЕ ПРАЦЮЙТЕ ПРОСТО НЕБА БУДІВЕЛЬНИМ ПИЛОСОСОМ В ДОЩ АБО СНІГОПАД.
Експлуатація виробу на відкритому повітрі під час дощу або снігопаду може призвести до електричного шоку або ламання виробу. Якщо пиросос намок, ні в якому разі не використовуйте виріб. Не лейте на нього воду. Якщо пиросос якимось чином намок, насухо витріть корпус.
17. ПІД'ЄДНАННЯ ПИЛОСОСА ДО МЕРЕЖІ ПОВИННО ВІДБУВАТИСЯ ЧЕРЕЗ АВТОМАТ РОЗМИКАННЯ, ЩО ПЕРЕРИВАЄ ПОДАЧУ СТРУМУ НА УСТАТКУВАННЯ В РАЗІ ПЕРЕВИЩЕННЯ ЙОГО НОМІНАЛЬНОГО ЗНАЧЕННЯ В 30МА ПРОТЯГОМ 30 МСЕК.
18. НЕ ВИКОРИСТОВУЙТЕ ВИРІБ, ЯКЩО ПОШКОДЖЕНА ІЗОЛЯЦІЯ МЕРЕЖЕВОГО КАБЕЛЮ. УНИКАЙТЕ ЗРОЩЕННЯ СИЛОВИХ КАБЕЛІВ, ВИКОРИСТОВУЙТЕ ЦІЛЬНІ КАБЕЛІ, ЯКІ МАЮТЬ ВІДПОВІДНУ ДОВЖИНУ І ПЕРЕРІЗ.
Перш ніж почати роботу будівельним пирососом, перевірте стан мережевого кабелю з метою виявлення обривів, пошкоджень, слідів зносу. Не допускайте використання перегнутого, скрученого або пошкодженого мережевого кабелю.
19. З МЕТОЮ ЗАХИСТУ ВІД УРАЖЕННЯ ЕЛЕКТРИЧНИМ СТРУМОМ УНИКАЙТЕ ОДНОЧАСНОГО ТОРКАННЯ БУДІВЕЛЬНОГО ПИЛОСОСА ТА ЗАЗЕМЛЕНИХ ПРЕДМЕТІВ.
20. СЛІДКУЙТЕ, ЩОБ ВЕНТИЛЯЦІЙНІ ОТВОРИ ВИРОБУ НЕ БУЛИ ЗАСМІЧЕНІ.
21. ВІД'ЄДНУЙТЕ МЕРЕЖЕВИЙ КАБЕЛЬ ВІД ДЖЕРЕЛА ЕЛЕКТРОЖИВЛЕННЯ ПІД ЧАС ПЕРЕВІРКИ, РОЗПЛУТУВАННЯ АБО ЛІКВІДАЦІЇ УШКОДЖЕНЬ, А ТАКОЖ НА ПОЧАТКУ РЕГУЛЮВАННЯ, ОБСЛУГОВУВАННЯ ТА ОЧИЩЕННЯ БУДІВЕЛЬНОГО ПИЛОСОСА.
Вимикайте виріб із розетки під час переходу з однієї ділянки роботи на іншу, а також під час перерви.

22. НЕ ПЕРЕНОСЬТЕ ВИРІБ ЗА МЕРЕЖЕВИЙ КАБЕЛЬ АБО ЗА ШЛАНГ.
23. НА РАЗІ ВИКОРИСТАННЯ ПОДОВЖУВАЧА МЕРЕЖЕВОГО КАБЕЛЮ В БОБІНІ – ПОВНІСТЮ РОЗМОТАЙТЕ КАБЕЛЬ, ОСКІЛЬКИ КАБЕЛЬ, ЯКИЙ НАМОТАНИЙ НА БОБІНІ, МОЖЕ ПЕРЕГРІТИСЯ ТА СПАЛАХНУТИ.
24. У РАЗІ ВИНИКНЕННЯ БУДЬ-ЯКИХ НЕСПРАВНОСТЕЙ ВИРОБУ ПІД ЧАС РОБОТИ БУДІВЕЛЬНОГО ПИЛОСОСА, НЕГАЙНО ВІД'ЄДНАЙТЕ ВИРІБ ВІД ЕЛЕКТРОМЕРЕЖІ, З'ЯСУЙТЕ ТА УСУНЬТЕ ПРИЧИНУ.
25. ПИЛОСОС НЕ ПРИЗНАЧЕНИЙ ДЛЯ ЗБИРАННЯ НЕБЕЗПЕЧНОГО ПИЛУ, А САМЕ ДЕРЕВА ТВЕРДИХ ҐАТУНКІВ, НАПРИКЛАД БУКУ, ДУБУ, А ТАКОЖ ШКІДЛИВИХ ВІДХОДІВ ВИРОБНИЦТВ АБО ТОКСИЧНИХ МАТЕРІАЛІВ ТА ІНШИХ МАТЕРІАЛІВ, ЩО ВВАЖАЮТЬСЯ ТАКИМИ, ЩО ПРОВОКУЮТЬ ЗЛОЯКІСНІ ЗМІНИ В ОРГАНІЗМІ ЛЮДИНИ.
26. НЕ ДОПУСКАЄТЬСЯ ЗБИРАТИ ЗА ДОПОМОГОЮ ПИЛОСОСА ПОПІЛ ЧИ РЕЧОВИНИ, ЩО СПРИЧИНЯЮТЬ КОРОЗІЮ, ВИБУХОНЕБЕЗПЕЧНІ, А ТАКОЖ ЛЕГКОЗАЙМИСТІ РЕЧОВИНИ, В ТОМУ РІДИНИ: ОЛИВУ, РОЗЧИННИКИ, БЕНЗИН ТОЩО.
27. ЗАБОРОНЯЄТЬСЯ УВІМКНЕННЯ ВИРОБУ БЕЗ ВСТАНОВЛЕНИХ ФІЛЬТРІВ У ВІДПОВІДНОСТІ ДО КОМПЛЕКТАЦІЇ.
28. ЗАБОРОНЕНО! ПИЛОСОСОМ ЗБИРАТИ ПИЛ ІЗ ХУТРА ЖИВИХ ТВАРИН, ЧИСТИТИ ВБРАННЯ НА ЛЮДЯХ ЧИ ВИБИРАТИ ВОДУ З АКВАРІУМІВ, ОСКІЛЬКИ ЦЕ ЗАГРОЖУЄ РИЗИКОМ ТРАВМАТИЗМУ ЛЮДЕЙ ТА ТВАРИН. ЗБИРАТИ ГАРЯЧІ РЕЧОВИНИ, ЛЕГКОЗАЙМИСТІ РЕЧОВИНИ АБО ТАКІ ЩО МОЖЕ ЗАШКОДИТИ ШЛАНГ.
29. ЗАБОРОНЯЄТЬСЯ НАБЛИЖАТИ КІНЕЦЬ ШЛАНГУ ДО ПРЕДМЕТІВ, ЩО МОГЛИ Б БУТИ ВСМОКТАНІ, ОСКІЛЬКИ ЦЕ НЕСЕ РИЗИК ПОШКОДЖЕННЯ ПРЕДМЕТІВ ТА МОЖУТЬ ВИКЛИКАТИ ЛАМАННЯ ПИЛОСОСА.
30. ЗАБОРОНЯЄТЬСЯ ВІДКРИВАТИ ВІДСІК ІЗ МІШКОМ ФІЛЬТРА ПІД ЧАС РОБОТИ ПИЛОСОСА. РЕМОНТ ВИРОБУ СЛІД ДОРУЧАТИ ВИКЛЮЧНО КВАЛІФІКОВАНИМ СПЕЦІАЛІСТАМ. ЗАМІНУ ЗАПЧАСТИН СЛІД ВИКОНУВАТИ НА ТАКІ, ЩО РЕКОМЕНДОВАНІ ВИРОБНИКОМ.

31. ЗАБОРОНЯЄТЬСЯ ЗБИРАННЯ СМІТТЯ ІЗ НЕПРИЄМНИМ СТІЙКИМ ЗАПАХОМ, КРУПНОГО БУДІВЕЛЬНОГО МУСОРА, ПОРОШКА ВОГНЕГАСНИКА, БИТЕ СКЛО, БАНКИ, ЗУБОЧИСТКИ, ВЕРЕВКУ, ПАНЧОХИ ТОЩО.
32. ПІД ЧАС ВИКОНАННЯ РОБІТ СЛІД ВИКОРИСТОВУВАТИ ВІДПОВІДНИЙ ОРИГІНАЛЬНИЙ ФІЛЬТР.
33. ЗАБОРОНЯЄТЬСЯ БЛОКУВАТИ ПОВІТРЯНІ ВХІД ТА ВИХІД ПІД ЧАС РОБОТИ ВИРОБУ.
34. ЗАБОРОНЯЄТЬСЯ САМОСТІЙНО ВИКОНУВАТИ ЗАМІНУ ШНУРА ЕЛЕКТРОЖИВЛЕННЯ. У разі пошкодження шнура живлення (тип Y) зверніться до сервісного центру.

**ПРИМІТКА!**

Чергуйте роботу з відпочинком, не допускайте перегріву двигуна. Робіть перерви у роботі кожні півтори години.

**УВАГА!**

Слідкуйте за справністю виробу. У випадку несправності, появи запаху, характерного для горілої ізоляції, сильного стуку, шуму, іскор, необхідно негайно вимкнути виріб та звернутися до сервісного центру.

**УВАГА!**

Дане керівництво не може врахувати всіх випадків, які можуть виникнути в реальних умовах експлуатації будівельного пилососа. Тому, під час роботи виробом, слід керуватися здоровим глуздом, дотримуватися граничної уваги й акуратності.

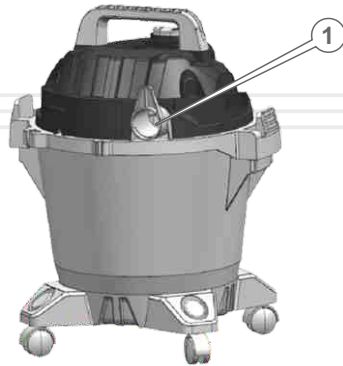
5.1. ПІДГОТОВКА ДО РОБОТИ

1. Перш ніж розпочати працювати будівельним пилососом вийміть виріб та всі його комплектуючі з пакувальної коробки. Огляньте виріб на предмет цілісності та справності корпусу, частин, деталей, мережевого кабелю і силової вилки, а також легкості руху всіх рухомих частин виробу.
2. Перевірте надійність з'єднання кришки з корпусом бака за допомогою затискних упорів.
3. Вставте шланг у всмоктувальний отвір до упору та для надійної фіксації поверніть його на 90 ° проти годинникової стрілки. Для зняття шланга здійсніть послідовно зворотні дії.
4. Перевірте надійність з'єднання мережевого кабелю та всмоктувального шланга, пододовжувальної штанги та насадок.
5. Переконайтеся, що параметри електромережі, до якої Ви плануєте під'єднати будівельний пилосос, відповідають параметрам, які зазначені у розділі 3. «Технічні характеристики» даного керівництва.

Порядок перевірки працездатності пилососа

1. Перед увімкненням, впевнитесь у вихідному положенні клавіші «Увімкнення/Вимкнення» «O» та увімкніть «I» одноразовим натисканням з контролем запуску двигуна.

малюнок 3



Порядок перевірки пилососа в режимі видування

1. Перед використанням здійсніть перевірку чистоти внутрішньої частини шланга.
2. Вставте шланг зі зворотнього боку в отвір (1) малюнок 3 до затискання шланг у вихідному отворі видування.
3. Під'єднайте насадку до шланга, у разі необхідності до подовжувальної трубки. Увімкніть пилосос та впевнитесь у видуванні повітря з насадки шланга.
4. Вимкніть пилосос за допомогою клавіші «Увімкнення/Вимкнення».
5. Від'єднайте мережевий кабель від електромережі, змотайте кабель та розмістіть на кронштейні розташованому на корпусі пилососа, та закріпіть у затискачі подовжувач шланга з насадкою, після цього пилосос можливо пересувати до ділянки, що потребує прибирання.

Порядок розміщення насадок (див. малюнок 4)

1. Під'єднайте насадки за допомогою кріплення на корпусі, як зображено на малюнку 4.
2. Перевірте надійність кріплення насадок на корпусі пилососа.

малюнок 4



16

Порядок обслуговування фільтрів (див. малюнок 5)

Під час роботи пилососом, коли ступень розрідження послаблюється, слід вимкнути виріб для очищення фільтра виконайте наступні кроки:

1. Відкрийте затискні упори (4) (див. малюнок 1)

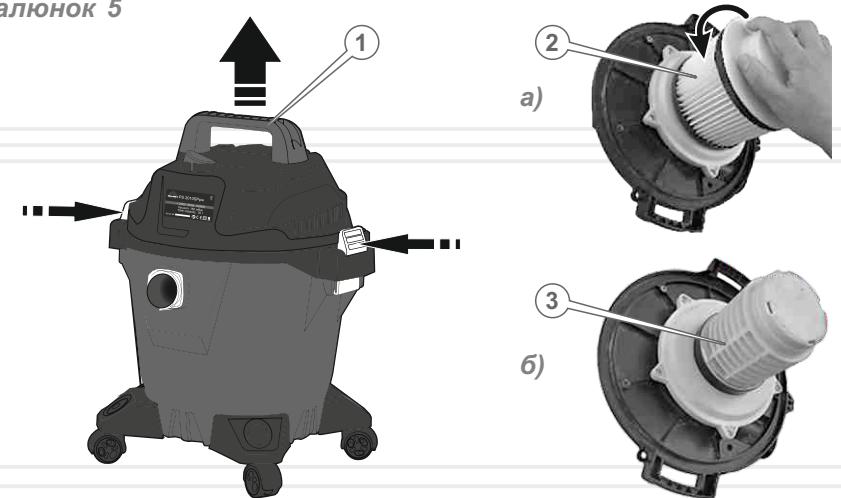


ОБЕРЕЖНО!

Перш ніж встановлювати або знімати фільтр або мішок для збирання пилу переконайтеся, що виріб знеструмлений. Та унеможливується випадкове увімкнення виробу.

2. Підійміть кришку за рукоятку транспортування (1) як зображено на малюнку 5. Відкрутіть притиску кришку (а) HEPA-фільтра (2) та зніміть його з каркаса (3) для обслуговування.

малюнок 5

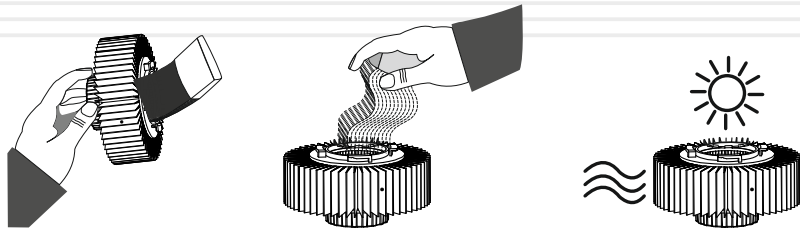


3. Притисніть однією рукою кільце пилосбірника (див. малюнок 7) фільтра та другою рукою підійміть його за верхню частину та декількома впевненими різкими рухами з боку в бік (до 20 рухів достатньо).
4. Вийміть фільтр та очистьте мішок поза межами бака у спеціально відведеному місці, переверніть бак та видаліть зібране сміття
5. Поверніть очищений мішок фільтру на своє місце та зберіть бак у зворотному порядку.

17

Чищення HEPA-фільтра (див. малюнок 6)

малюнок 6

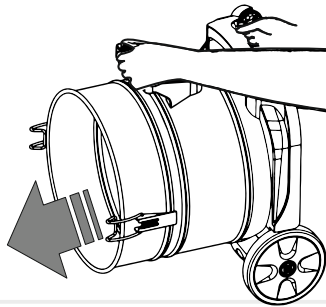


Вивільнення бака від сміття (див. малюнок 7)

Порожнина бака може бути значною мірою заповнена брудом та пилом з іншим сміттям, що ускладнює процес прибирання, тому виконуйте прості кроки для його чищення:

1. Зніміть кришку бака.
2. Вивільніть бак від сміття.

малюнок 7



УВАГА!

ЗАБОРОНЯЄТЬСЯ! Мити фільтр киплячою водою чи сушити за допомогою відкритого полум'я.



УВАГА!

Не встановлюйте фільтр на місце якщо він повністю не висох.

Вологе прибирання, контроль заповнення баку

Під час вологого прибирання, користувач повинен контролювати наповнення бака водою вище встановленого рівня, оскільки у цьому випадку пилосос втрачає потужність та працює у режимі перевантаження, що впливає на зменшення експлуатаційного терміну або виходу його з ладу. Вимкніть електроживлення двигуна пилососа, від'єднайте кабель електроживлення від електромережі та злийте воду з виробу, як зображено на малюнку 7.

Попередженням підвищенню рівня води слугує сторонній шум, що вказує на підвищення обертів двигуна під час зниження всмоктувальної здібності пилососа.

Не чекаючи автоматичного вимкнення системою захисту (малюнок 8: Н вимкнення) від перегрівання, вимкніть електроживлення та злийте воду. Відновіть електроживлення, виріб почне працювати без перешкод у штатному режимі підтримуючи вихідні характеристики.

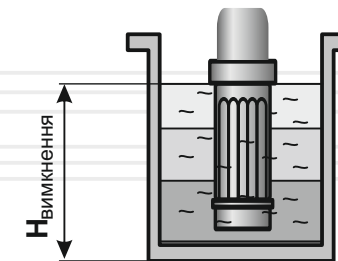
На випадок відсутності реакції користувача на зниження ефективності праці через заповнений бак, через деякий час електроживлення двигуна, автоматично вимкнеться системою захисту від перегріву.



УВАГА!

ЗУПИНІТЬ РОБОТУ НЕГАЙНО! Коли бак буде повний води, двигун пилососа збільшить оберти, у зв'язку із зменшенням сили всмоктування.

малюнок 8



ПРИМІТКА!

З метою ефективності застосування виробу, у разі заповнення фільтру, виконуйте його чищення.

5.2. РОБОТА

Увімкнення та вимкнення будівельного пилососа

Увімкнення пилососа виконується за допомогою клавіші «Увімкнення/Вимкнення» (2) (див. малюнок 1) за рахунок одноразового натискання клавіші у положення «I», вимкнення шляхом переведення клавіші у положення «O».



УВАГА!

Під час увімкнення пилососа утримуйте всмоктувальний отвір насадки подалі від речей, тварин, людей тримаючи виріб виключно за рукоятку.

Застосування насадок за призначенням

Для ефективної експлуатації виробу підберіть насадку відповідну характеру прибирання:

1. Насадка з щетиною - для чищення пилю на відкритій поверхні, меблі.
2. Насадка щілинна - для чищення між диванами, стільцями та інших малодоступних місць.



ПРИМІТКА!

Не можна без контролю під час тривалої роботи виробу, вмикати пилосос, якщо насадка перебуває у щільному контакті з поверхнею, яка оброблюється – небезпека виходу з ладу двигуна.



ПРИМІТКА!

З метою ефективності застосування виробу, рекомендується його чищення кожного разу після завершення робіт та обов'язково у разі заповнення фільтру.

ТЕХНІЧНЕ ОБСЛУГОВУВАННЯ

Даний виріб забезпечений сучасним електричним двигуном, механізмами, частинами та деталями, які розроблені з урахуванням вимог даного керівництва з експлуатації для довгострокової та безперебійної роботи. Проте, дуже важливо регулярно проводити нескладні роботи з технічного обслуговування, зазначені в даному розділі керівництва.



ОБЕРЕЖНО!

Перш ніж розпочати роботи з технічного обслуговування, знеструмте виріб.

Комплекс робіт із технічного обслуговування будівельного пилососа включає:

- огляд корпусу виробу, частин і деталей, мережевого кабелю, силової вилки на відсутність механічних та термічних ушкоджень;
- перевірку справності клавіші «Увімкнення/Вимкнення», а також стану затягування гвинтів та затискачів;
- очищення корпусу виробу та комплектуючих від бруду і пилю;
- перевірку стану та чищення/заміну фільтрів;
- перевірку стану шланга, платформи та насадки.

У разі виявлення механічних та термічних пошкоджень виробу, необхідно звернутися до сервісного центру.

Регулярно (до та після використання виробу) перевіряйте затискні кліпси, кріпильні гвинтові з'єднання, у разі ослаблення з'єднання – затягніть.

Перш ніж почати працювати виробом, перевірте наявність фільтрів у штатному положенні, перевірте кріплення між частинами корпусу та легкість переміщення виробу по підлозі, відсутність пошкоджень на мережевому кабелі та вилки, працездатність клавіші «Увімкнення/Вимкнення», надійність фіксації шланга, стабільність роботи двигуна.

У випадку несправності – зверніться до сервісного центру.

Якщо в процесі експлуатації шліфувальний папір зносився – здійсніть його заміну.

**УВАГА!**

Працювати будівельним пирососом на випадок заповнення фільтру або сміттєзбірника заборонено.

Після кожного використання виробу очищайте вікно виведення пилу.

Очищайте корпус будівельного пирососа м'якою серветкою.

Якщо на корпусі присутні складні плями, видаліть їх за допомогою м'якої серветки, яка попередньо змочена в мильному розчині або спеціальному мийному засобі.

У процесі очищення виробу не рекомендується використовувати абразивні матеріали, різні розчинники, аміачну воду, бензин, спирт, які можуть зашкодити корпусу виробу.

Видаляти пил та бруд з металевих частин виробу, а також у важкодоступних місцях необхідно щіточкою.

**ПРИМІТКА!**

У разі виникнення труднощів у процесі проведення технічного обслуговування виробу, слід звернутися за допомогою до сервісного центру.

**ТРАНСПОРТУВАННЯ,
ЗБЕРІГАННЯ ТА УТИЛІЗАЦІЯ****Транспортування**

Будівельний пиросос вимагає обережного поводження під час транспортування та відповідних умов зберігання.

Транспортування пирососа допускається всіма видами транспорту, які забезпечують збереження виробу, відповідно до загальних правил перевезень.

Під час вантажно-розвантажувальних робіт та транспортування виріб не повинен піддаватися ударам і впливу атмосферних опадів.

Розміщення і кріплення пирососа в транспортних засобах повинні забезпечувати стійке положення виробу та відсутність можливості його переміщення під час транспортування.

Не рекомендовано переміщати виріб за мережевий кабель або шланг та під час від'єднання кришки від баку.

У випадку зміни робочого місця необхідно знеструмити виріб, від'єднавши його від джерела електроживлення.

Зберігання

Зберігання пирососа рекомендується в приміщенні, яке добре провітрюється, за температури від -15 °C до +55 C та відносній вологості повітря не більше 90%.

Під час підготовки виробу до зберігання:

1. Видаліть з виробу пил та бруд;
2. Зніміть із виробу шланг;
3. Змотайте мережевий кабель та закріпіть на кронштейні;
4. Зніміть та прочистьте фільтри пирососу;
5. Змастіть тонким шаром машинного мастила всі металеві частини виробу.

УВАГА!

Зберігати виріб в одному приміщенні з горючими речовинами, кислотами, лугами, мінеральними добривами та іншими агресивними речовинами забороняється.

Якщо будівельний пиросос зберігався за температури 0°C і нижче, то перш ніж використовувати виріб його необхідно витримати в теплом приміщенні за температури від +5 °C до +40 °C протягом двох годин.

Даний проміжок часу слід дотримуватися для видалення можливого конденсату. Якщо шліфувальну машину почати використовувати відразу ж після переміщення з холоду, виріб може вийти з ладу.

Утилізація

Не викидайте виріб в контейнер з побутовими відходами!

Шліфувальна машина, яка відслужила свій термін експлуатації, оснащення та упаковка повинні здаватися на утилізацію і перероблення.

Інформацію про утилізацію Ви можете отримати в місцевій адміністрації.

таблиця 2

ОПИС НЕСПРАВНОСТІ	Можлива причина	Шляхи усунення
Виріб не працює	Відсутній електричний контакт на лінії подачі електроживлення	З'ясуйте причину, відновіть контакт
	Пошкоджений мережевий кабель або силова вилка	Зверніться до сервісного центру
	Несправна електрична розетка	Під'єднайте виріб до справної розетки
	Несправний електричний двигун	Зверніться до сервісного центру
Виріб працює, але відсутнє всасування пилу	Несправна клавіша «Увімкнення/Вимкнення»	Зверніться до сервісного центру
	Заблокований сміттям шланг	Перевірте та прочистьте шланг
	Засмічений фільтр	Перевірте та прочистьте фільтр
	Відсутнє надійне з'єднання частин корпусу	Перевірте та відновите кріплення затискачами
	Відсутній фільтр	Поверніть фільтр на місце розміщення
Підвищений або неприродний шум під час роботи виробу	Не відрегульоване вікно всмоктування рукоятки шланга	Відрегулюйте зазор вікна на рукоятке шланга
	Заповнення фільтрів	Перевірте заповнення фільтрів, виконайте їх чищення
Поява диму і запаху горілоїзоляції.	Шланг заблокований сміттям	Перевірте шланг на блокування сміттям
	Несправність обмоток якоря абостатора.	Зверніться до сервісного центру
Пил видувається з пристрою.	Не вірно встановлений фільтрувальний елемент	Повторно встановіть фільтрувальний елемент
	Пошкоджено фільтрувальний елемент	Замініть фільтрувальний елемент
Пил видувається з пристрою.	Не вірно встановлений фільтрувальний елемент	Повторно встановіть фільтрувальний елемент
	Пошкоджено фільтрувальний елемент	Замініть фільтрувальний елемент

таблиця 3

ПОЗНАЧКА	Пояснення
V(V)	Вольт
Гц(Hz)	Герц
Вт(W)	Ват
мБар(mBar)	Мілібар
л(l)	Літр
мм(mm)	Міліметр
кг(kg)	Кілограм

таблиця 4

НАПИС	Пояснення
Voltage	Напруга
Frequency	Частота струму
Tank capacity	Ємність бака
Vacuum	Розрідження
Dimensions	Габаритні розміри

ОСОБЛИВІ ВІДМІТКИ З БЕЗПЕКИ ЕКСПЛУАТАЦІЇ ВИРОБУ

Розпорядчі знаки



Прочитайте
Інструкцію з
експлуатації



Працювати
в захисному
одязі



Працювати
в захисному
взутті



Відключити
штепсель



Працювати
в захисних
навушниках



Працювати
в захисних
рукавичках



Працювати в
захисних
окулярах

Попереджувальні знаки



Небезпека ураження
електричним струмом



Обережно.
Можливо
перекидання

Заборонні знаки



Забороняється
гасити водою

Електробезпека



Подвійна ізоляція, з'єднання
корпуса виробу з контуром
заземлення не передбачено

PS 2010SPpw

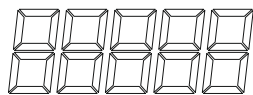
Пилосос
будівельний

VITAL

Потужність	1000 Вт
Розрідження	160 мБар
Ємність контейнера	20 л
Вид прибирання	сухе, вологе



ЦІНА



PS 2010SPpw

Пилосос
будівельний

VITAL

Потужність	1000 Вт
Розрідження	160 мБар
Ємність контейнера	20 л
Вид прибирання	сухе, вологе



ЦІНА

