

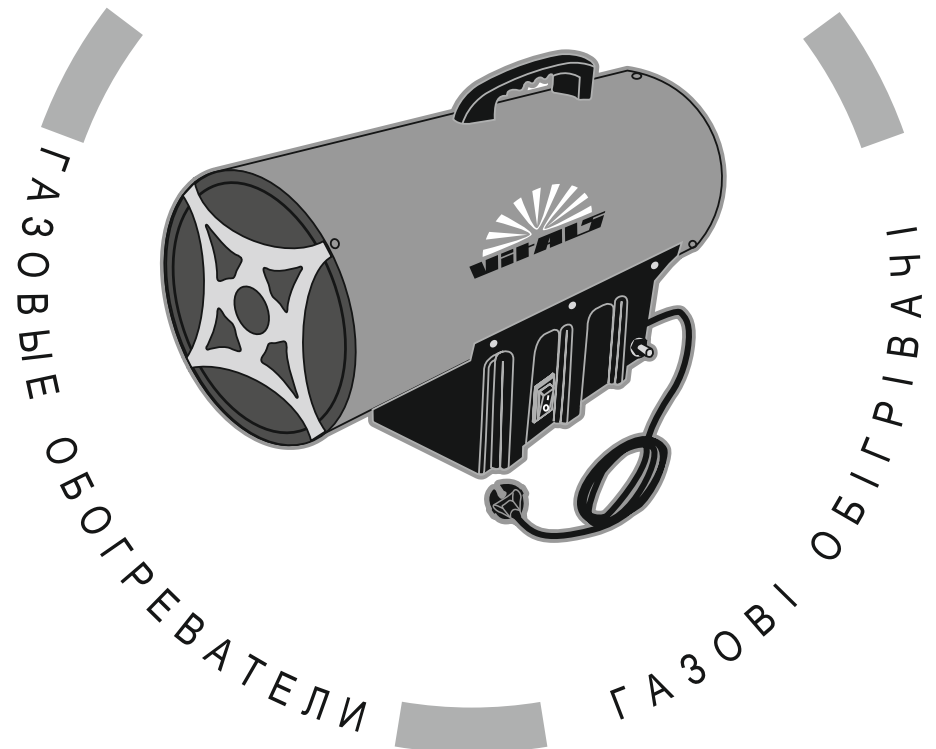
VITALS

КЕРІВНИЦТВО З ЕКСПЛУАТАЦІЇ



WWW.VITALS.UA

GAS HEATERS



MODELS

МОДЕЛІ

МОДЕЛИ

GH-151

GH-301

GH-501

ЗМІСТ

1. Загальний опис	6
2. Комплект поставки	9
3. Технічні характеристики	9
4. Вимоги безпеки	10
4.1. Важлива інформація з безпеки	10
4.2. Безпека експлуатації	10
5. Експлуатація	15
5.1. Підготовка до роботи	15
5.2. Робота	18
6. Технічне обслуговування	20
7. Транспортування, зберігання та утилізація	21
8. Можливі несправності та шляхи їх усунення	23
9. Умовні позначки	25
10. Примітки	25

ШАНОВНИЙ ПОКУПЕЦЬ

Ми висловлюємо Вам подяку за вибір продукції ТМ «Vitals».

Продукція ТМ «Vitals» виготовлена за сучасними технологіями, що забезпечує її надійну роботу протягом досить тривалого часу за умови дотримання правил експлуатації та заходів безпеки.

Дана продукція виготовлена на замовлення ТОВ «ПРОМИСЛОВА КОМПАНІЯ «ДТЗ»», 49000, Україна, м. Дніпро, вул. Надії Алексеєнко, 100, приміщення 1, т.: (056) 374 89-37.

Продукція продається фізичним та юридичним особам у місцях роздрібною та оптовою торгівлі за цінами, вказаними продавцем, відповідно до чинного законодавства.

Газові обігрівачі Vitals за своєю конструкцією та експлуатаційними характеристиками відповідають вимогам нормативних документів України, а саме:

ДСТУ EN 50081-2:2003; ДСТУ EN 61000-6-4:2016;

ДСТУ EN 61000-6-2:2018; ДСТУ EN 60204-1:2015;

технічним регламентам електромагнітної сумісності обладнання, постановова КМУ №1077 від 16.12.2015р.; низьковольтне електричне обладнання, постановова КМУ №1067 від 16.12.2015р.

Дане керівництво містить всю інформацію про виріб, необхідну для її правильного використання, обслуговування та регулювання, а також необхідні заходи під час експлуатації виробу.

Дбайливо зберігайте це керівництво та звертайтеся до нього в разі виникнення питань стосовно експлуатації, зберігання та транспортування виробу. У разі зміни власника виробу, передайте це керівництво новому власнику.

Постачальник ТОВ «ПРОМИСЛОВА КОМПАНІЯ «ДТЗ»», 49000, Україна, м. Дніпро, вул. Надії Алексеєнко, 100, приміщення 1.

Виробник «Нінгбо Баогонг Електрикал Алліансе, ЛТД», розташований за адресою 315 332, Фунай Індастріал зоне, Синші Нінгбо, КНР.

Виробник не несе відповідальність за збиток та можливі пошкодження, які заподіяні внаслідок неправильного поводження з виробом або використання виробу не за призначенням.

У випадку виникнення будь-яких претензій до продукції або необхідності отримання додаткової інформації, а також проведення технічного обслуговування та ремонту, підприємством, яке приймає претензії, є ТОВ «ПРОМИСЛОВА КОМПАНІЯ «ДТЗ»», 49000, Україна, м. Дніпро, вул. Надії Алексеєнко, 100, приміщення 1, т.: (056) 374-89-37.

Додаткову інформацію щодо сервісного обслуговування Ви можете отримати за телефоном (056) 374-89-38 або на сайті www.vitals.ua

Водночас слід розуміти, що керівництво не в змозі передбачити абсолютно всі ситуації, які можуть мати місце під час використання виробу. У разі виникнення ситуацій, які не зазначені в цьому керівництві, або у разі необхідності отримання додаткової інформації, зверніться до найближчого сервісного центру ТМ «Vitals».

Продукція ТМ «Vitals» постійно вдосконалюється та, у зв'язку з цим, можливі зміни, які не порушують основні принципи управління, зовнішній вигляд, конструкцію, комплектацію та оснащення виробу, так і зміст цього керівництва без повідомлення споживачів.

Всі можливі зміни спрямовані тільки на покращення та модернізацію виробу.

Дата виготовлення виробу визначається за серійним номером партії товару, який складається з дев'ятох цифр та має вигляд – MM.YY.ZZZZZ, який розшифровується наступним чином:

MM - місяць виробництва;

YY - рік виробництва;

ZZZZZ - порядковий номер виробу в партії.

Термін служби даної продукції становить 5 (п'ять) років з дати роздрібною продажу. Гарантійний термін зберігання становить 5 (п'ять) років з дати випуску продукції.

ЗНАЧЕННЯ КЛЮЧОВИХ СЛІВ



ОБЕРЕЖНО!

Позначає потенційно небезпечні ситуації, яких слід уникати, в іншому випадку може виникнути небезпека для життя та здоров'я.



УВАГА!

Позначає потенційно небезпечні ситуації, які можуть призвести до легких травм або ламання виробу.



ПРИМІТКА!

Позначає важливу додаткову інформацію.

1

ЗАГАЛЬНИЙ ОПИС

Газові обігрівачі Vitals GH-151, GH-301, GH-501 виконані з дотриманням усіх вимог безпеки та досить надійні в процесі експлуатації.

Газові обігрівачі Vitals GH-151, GH-301, GH-501 є мобільними виробами, які призначені для обігрівання та вентиляції виробничих і допоміжних приміщень великого об'єму, що мають належну вентиляцію (будівельні об'єкти, склади, гаражі, торговельні павільйони, теплиці, оранжереї тощо).

Принцип дії газового обігрівача надто простий – обігрівання приміщень здійснюється за рахунок інтенсивного безперервного руху повітряного потоку, який підігрівається за рахунок енергії згорання газу.

Газ проходить через сопло газового пальника та змішується з повітрям. Новоутворена газоповітряна суміш проходить через бічні отвори газового пальника і запалюється за допомогою вбудованого п'єзоелектричного елемента. Регулювання вогню здійснюється шляхом регулювання потоку газу, що надходить від газового балона в газовий пальник.

Газові обігрівачі Vitals GH-151, GH-301, GH-501 мають сучасний дизайн, надійні в роботі, прості в експлуатації та обслуговуванні.

Крім високих показників продуктивності й надійності, газові обігрівачі Vitals GH-151, GH-301, GH-501 мають низку інших переваг:

- економічність;
- мобільність;
- швидкість нагрівання повітря в приміщенні;
- в конструкції використані комплектуючі підвищеної зносостійкості;
- корпус виробу виготовлений з металу високої якості;
- надійний електричний двигун;
- система безпеки "Газ-контроль" – припинення подачі газу в разі згасання полум'я в газовому пальнику;
- захист від перегрівання – автоматичне вимкнення виробу у разі критичного перегрівання;
- два режими роботи:
- вентиляція без обігрівання повітряного потоку;
- вентиляція з підігріванням повітряного потоку

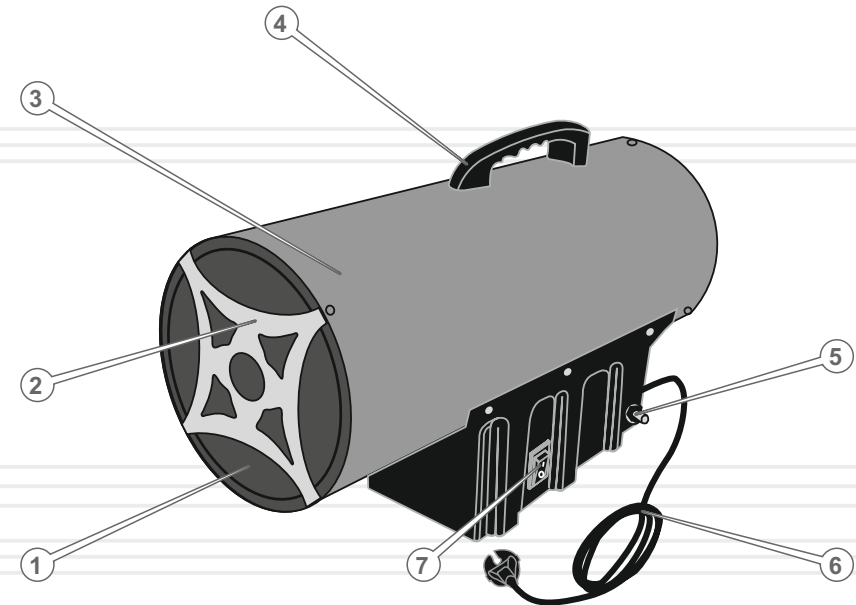
УВАГА!

Газові обігрівачі Vitals GH-151, GH-301, GH-501 працюють на зрідженому природному газі пропан або бутан.

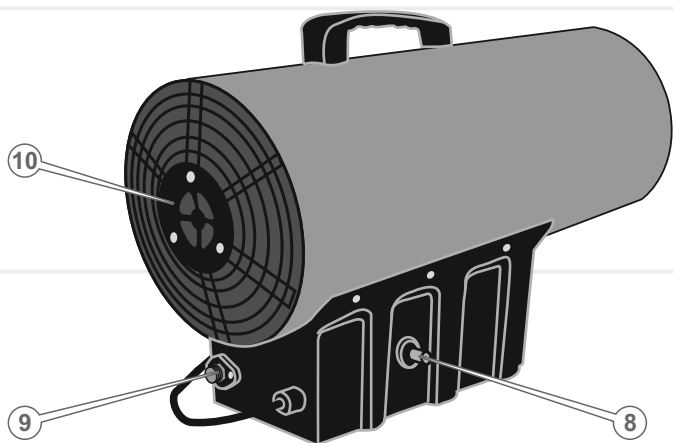
Джерелом електроживлення газових обігрівачів Vitals GH-151, GH-301, GH-501 (далі – обігрівач) слугує однофазна мережа змінного струму напругою 230 В частотою 50 Гц.

Опис основних компонентів обігрівачів представлений нижче.

малюнок 1



малюнок 1 (продовження)



Специфікація до малюнка 1

1. Вентиляційний отвір.
2. Розсікач повітряного потоку.
3. Корпус.
4. Рукоятка.
5. Кнопка «Газовий клапан».
6. Мережевий кабель зі штепсельною вилкою стандарту СЕЕ 7/7.
7. Кнопка «Увімкнення/Вимкнення».
8. Кнопка «Запалювання».
9. Штуцер під'єднання газового шланга «Введення газу».
10. Решітка повітрязабірного отвору.

* Дизайн та елементи управління моделей Vitals GH-151, GH-301, GH-501 – ідентичні.

2

КОМПЛЕКТ ПОСТАВКИ

1. Обігрівач.
2. Регулятор тиску газу.
3. Газовий шланг.
4. Керівництво з експлуатації.
5. Упаковка.



ПРИМІТКА!

Завод-виробник залишає за собою право вносити в комплект поставки виробу незначні зміни, які не впливають на їх роботу.

3

ТЕХНІЧНІ ХАРАКТЕРИСТИКИ

таблиця 1

МОДЕЛЬ	GH-151	GH-301	GH-501
Теплова потужність, Вт	15000	30000	50000
Потік повітря, м³/год	320	650	872
Напруга, В	230		
Частота, Гц	50		
Тип палива	пропан/бутан		
Витрата палива, кг/год	1,09	2,18	3,63
Система підпалювання	п'єзо		
Запобіжник	+		
Тип нагрівання	прямий		
Габаритні розміри, мм	390x215x290	490x250x355	605x250x360
Вага нетто, кг	3,8	6,1	6,8

4.1. ВАЖЛИВА ІНФОРМАЦІЯ З БЕЗПЕКИ

Перш ніж приступити до експлуатації обігрівача, уважно ознайомтеся з вимогами щодо техніки безпеки та попередженнями, викладеними в цьому керівництві.

Більшість травм під час експлуатації виробу виникає в результаті недотримання основних положень правил техніки безпеки. Травм можна уникнути, якщо суворо дотримуватися заходів безпеки та завчасно передбачити потенційну небезпеку.

Ні за яких обставин не використовуйте виріб способом або в цілях, не передбачених даним керівництвом.

Неправильна експлуатація виробу або експлуатація ненавченою людиною може призвести до нещасного випадку.

ОБЕРЕЖНО!

Заборонено експлуатувати обігрівач непідготовленими до роботи людьми.

ОБЕРЕЖНО!

Заборонено використовувати газ, не призначений для роботи обігрівача.

ОБЕРЕЖНО!

Переконайтеся, що параметри електричної мережі, до якої Ви плануєте під'єднати обігрівач, відповідають параметрам, що зазначені у розділі 3. «Технічні характеристики» цього керівництва з експлуатації.

4.2. БЕЗПЕКА ЕКСПЛУАТАЦІЇ

1. ПЕРШ НІЖ ПОЧАТИ КОРИСТУВАТИСЯ ОБІГРІВАЧЕМ, УВАЖНО ВИВЧИТЬ ЗАТВЕРДЖЕНІ ПРАВИЛА БЕЗПЕКИ ПІД ЧАС ВИКОРИСТАННЯ ГАЗО- ТА ЕЛЕКТРООБЛАДНАННЯ.
2. НЕ ДОЗВОЛЯЙТЕ КОРИСТУВАТИСЯ ВИРОБОМ ДІТЯМ ТА ОСОБАМ З ОБМЕЖЕНИМИ МОЖЛИВОСТЯМИ.

ОБЕРЕЖНО!

Категорично забороняється використовувати обігрівач без заземлення. Перш ніж увімкнути обігрівач переконайтеся, що електрична розетка, до якої Ви плануєте підключати виріб, має надійне заземлення. Недотримання цього призведе до смерті людини або виведення виробу з ладу.

ОБЕРЕЖНО!

Щоб здійснити правильне підключення обігрівача до джерела газо- та електроживлення, отримайте кваліфіковану консультацію у відповідного спеціаліста або скористайтеся його послугами.

УВАГА!

Перш ніж здійснити переміщення, перевірку і технічне обслуговування, зупиніть роботу обігрівача, знеструмте його та від'єднайте газовий балон.

3. НЕ ДОВІРЯЙТЕ ОБІГРІВАЧ НЕПОВНОЛІТНІМ, ЗА ВИНЯТКОМ УЧНІВ, ЯКИМ ВИПОВНИЛОСЯ 16 РОКІВ, ЩО НАВЧАЮТЬСЯ РОБОТІ ВИРОБОМ ПІД ПИЛЬНИМ НАГЛЯДОМ ІНСТРУКТОРІВ.
4. НЕ ЗАЛИШАЙТЕ ВИРІБ УВІМКНЕНИМ БЕЗ НАГЛЯДУ.
5. НЕ ПЕРЕБУВАЄТЕ САМІ, НЕ ДОПУСКАЙТЕ ПРИСУТНОСТІ СТОРОННІХ ЛЮДЕЙ, ТВАРИН, А ТАКОЖ БУДЬ-ЯКИХ ПРЕДМЕТІВ У СТВОРІ ВЕНТИЛЯЦІЙНОГО ОТВОРУ ОБІГРІВАЧА.
6. НЕ ВИКОРИСТОВУЙТЕ ОБІГРІВАЧ У ПРИМІЩЕННЯХ З ВИБУХО-НЕБЕЗПЕЧНИМ АБО ХІМІЧНО АКТИВНИМ СЕРЕДОВИЩЕМ. Приміщення, в якому використовується обігрівач, повинно мати гарну вентиляцію.
7. НЕ ВМИКАЙТЕ ТА НЕ КОРИСТУЙТЕСЯ ВИРОБОМ У РАЗІ ХВОРОБИ, У СТАНІ СТОМЛЕННЯ, НАРКОТИЧНОГО АБО АЛКОГОЛЬНОГО СП'ЯНІННЯ, А ТАКОЖ ПІД ВПЛИВОМ СИЛЬНОДІЙНИХ ЛІКАРСЬКИХ ПРЕПАРАТІВ, ЯКІ ЗНИЖУЮТЬ ШВИДКІСТЬ РЕАКЦІЇ ТА УВАГУ.

8. СТЕЖТЕ ЗА ЦІЛІСНІСТЮ ТА СПРАВНІСТЮ ВИРОБУ.
Не вмикайте та не використовуйте обігрівач у разі наявності пошкоджень, а також з ненадійно закріпленими частинами та деталями.
9. ПЕРШ НІЖ УВІМКНУТИ ОБІГРІВАЧ, ПЕРЕКОНАЙТЕСЯ, ЩО НЕМАЄ ВИТОКУ ГАЗУ.
Не використовуйте вогонь для перевірки витoku газу. Перш ніж від'єднувати газовий балон від обігрівача, надійно закрийте запірний вентиль балона.
10. НЕ ВИКОРИСТОВУЙТЕ ОБІГРІВАЧ У БЕЗПОСЕРЕДНІЙ БЛИЗЬКОСТІ (МЕНШЕ НІЖ 15 МЕТРІВ) ВІД МІСЦЕПЕРЕБУВАННЯ ЛЕГКОЗАЙМИСТИХ МАТЕРІАЛІВ. ЗАБЕЗПЕЧТЕ ВІЛЬНИЙ ПРОСТІР (НЕ МЕНШЕ НІЖ 5 МЕТРІВ) НАВКОЛО ВИРОБУ ПІД ЧАС ЙОГО РОБОТИ.
11. НЕ ВИКОРИСТОВУЙТЕ ВИРІБ ДЛЯ ОБІГРІВАННЯ ЖИТЛОВИХ ПРИМІЩЕНЬ, ВАННИХ КІМНАТ, ЛОДЖІЙ І ТОЩО.
12. ВСТАНОВЛЮЙТЕ ГАЗОВИЙ БАЛОН У БЕЗПЕЧНОМУ МІСЦІ ПОЗА СТВОРУ ВЕНТИЛЯЦІЙНОГО ОТВОРУ ОБІГРІВАЧА.
Під час роботи обігрівача газовий балон повинен перебувати у вертикальному положенні.
13. ЩОБ УНИКНУТИ ПЕРЕКИДАННЯ ОБІГРІВАЧА ПІД ЧАС РОБОТИ, ВСТАНОВЛЮЙТЕ ВИРІБ НА РІВНІЙ ГОРИЗОНТАЛЬНІЙ ПОВЕРХНІ.
Не встановлюйте обігрівач на займистій поверхні та поверхні, що вібрує.
14. НЕ ВИКОРИСТОВУЙТЕ ОБІГРІВАЧ НА ВІДКРИТОМУ ПОВІТРІ ПІД ЧАС ДОЩУ АБО СНІГОПАДУ.
Робота виробу просто неба під час дощу або снігопаду може призвести до електричного шоку або до ламання виробу. Якщо виріб намокнув, то перш ніж увімкнути, його необхідно насухо витерти. Не лейте воду на обігрівач і не мийте його.
15. НЕ ВИКОРИСТОВУЙТЕ ОБІГРІВАЧ БЕЗ РЕГУЛЯТОРА ТИСКУ ГАЗУ АБО ЯКЩО РЕГУЛЯТОР ПОШКОДЖЕНИЙ. НІ ЗА ЯКИХ ОБСТАВИН НЕ ВІД'ЄДНУЙТЕ РЕГУЛЯТОР ТИСКУ ГАЗУ, ЯКЩО ЗАПІРНИЙ ВЕНТИЛЬ НА ГАЗОВОМУ БАЛОНІ ЗНАХОДИТЬСЯ У ВІДКРИТОМУ ПОЛОЖЕННІ.

16. ПЕРШ НІЖ УВІМКНУТИ ОБІГРІВАЧ, ПЕРЕКОНАЙТЕСЯ У ВІДСУТНОСТІ ПОШКОДЖЕНЬ, СЛІДІВ ЗНОСУ І ПЕРЕГІНІВ ГАЗОВОГО ШЛАНГА. ВИКОРИСТОВУЙТЕ ТІЛЬКИ ГАЗОВИЙ ШЛАНГ, ЯКИЙ ПРИСУТНІЙ В КОМПЛЕКТІ ПОСТАВКИ ВИРОБУ.
17. НЕ ЗАКРИВАЙТЕ ОБІГРІВАЧ ПІД ЧАС РОБОТИ. СТЕЖТЕ ЗА ТИМ, ЩОБ ПІД ЧАС РОБОТИ ВИРОБУ ПОВІТРОЗАБІРНИЙ ТА ВЕНТИЛЯЦІЙНИЙ ОТВОРИ НЕ ЗАКРИТІ.
18. НЕ ПЕРЕВАНТАЖУЙТЕ ОБІГРІВАЧ, ЧЕРГУЙТЕ РОБОТУ З ВІДПОЧИНКОМ.
19. ПІД ЧАС РОБОТИ ВИРОБУ НЕ ДОТОРКУЙТЕСЯ ДО КОРПУСУ, ПОВІТРОЗАБІРНОЇ РЕШІТКИ ТА РОЗСІКАЧА ПОВІТРЯНОГО ПОТОКУ.
20. НЕ РОЗКРИВАЙТЕ ВИРІБ ТА НЕ НАМАГАЙТЕСЯ САМОСТІЙНО ЙОГО РЕМОНТУВАТИ, ЗВЕРНІТЬСЯ ДО СЕРВІСНОГО ЦЕНТРУ.
21. ДЛЯ ПЕРЕМІЩЕННЯ ВИРОБУ ВИКОРИСТОВУЙТЕ РУКОЯТКУ.
22. З МЕТОЮ ЗАХИСТУ ВІД УРАЖЕННЯ ЕЛЕКТРИЧНИМ СТРУМОМ УНИКАЙТЕ ДОТИКУ ОБІГРІВАЧА ДО ЗАЗЕМЛЕНИХ ПРЕДМЕТІВ.
23. НЕ ВИКОРИСТОВУЙТЕ ВИРІБ, ЯКЩО ПОШКОДЖЕНА ІЗОЛЯЦІЯ МЕРЕЖЕВОГО КАБЕЛЮ АБО ШТЕПСЕЛЬНОГО РОЗ'ЄМУ. УНИКАЙТЕ ЗРОЩУВАННЯ КАБЕЛІВ, ВИКОРИСТОВУЙТЕ ЦІЛЬНИЙ КАБЕЛЬ ВІДПОВІДНОЇ ДОВЖИНИ І ПЕРЕТИНУ. УНИКАЙТЕ ВИКОРИСТАННЯ ПОДОВЖУВАЧА. ЯКЩО ВИКОРИСТОВУЄТЬСЯ ПОДОВЖУВАЧ ПЕРЕКОНАЙТЕСЯ, ЩО СИЛОВИЙ ДРІТ ПОДОВЖУВАЧА МАЄ ВІДПОВІДНИЙ ПЕРЕТИН.
Перш ніж починати користуватися виробом, перевіряйте стан мережного кабелю з метою виявлення обривів, пошкоджень, слідів зносу. Не використовуйте перегнутий, скручений або пошкоджений мережевий кабель.
24. ВІД'ЄДНУЙТЕ ШТЕПСЕЛЬ ВІД ДЖЕРЕЛА ЕЛЕКТРОЖИВЛЕННЯ ПІД ЧАС ПЕРЕВІРКИ, РОЗПЛУТУВАННЯ МЕРЕЖЕВОГО КАБЕЛЮ АБО ЛІКВІДАЦІЇ ПОШКОДЖЕНЬ, А ТАКОЖ ПЕРЕД ОБСЛУГОВУВАННЯМ ТА ОЧИЩЕННЯМ ОБІГРІВАЧА.
25. ВІД'ЄДНУЙТЕ ГАЗОВИЙ БАЛОН І СИЛОВИЙ КАБЕЛЬ ВІД ДЖЕРЕЛА ЕЛЕКТРОЖИВЛЕННЯ ПІД ЧАС ПЕРЕХОДУ З ОДНІЄЇ ДІЛЯНКИ РОБОТИ ВИРОБУ НА ІНШУ, А ТАКОЖ ПІД ЧАС ПЕРЕРВ У РОБОТІ ВИРОБУ.

26. У РАЗІ ВИКОРИСТАННЯ ПОДОВЖУВАЧА МЕРЕЖЕВОГО КАБЕЛЮ В БОБІНІ – ПОВНІСТЮ РОЗМОТАЙТЕ КАБЕЛЬ, ОСКІЛЬКИ НАМОТАНИЙ НА БОБІНУ КАБЕЛЬ МОЖЕ ПЕРЕГРІТИСЯ І СПАЛАХНУТИ.
27. РОЗМІЩУЙТЕ ПОДОВЖУВАЧ НА БЕЗПЕЧНІЙ ВІДСТАНІ ВІД ОБІГРІВАЧА.
28. ВІД'ЄДНУЙТЕ ГАЗОВИЙ БАЛОН ВІД ОБІГРІВАЧА ВІДРАЗУ Ж ПІСЛЯ ЗАКІНЧЕННЯ РОБОТИ ВИРОБУ.
29. У РАЗІ ВИНИКНЕННЯ БУДЬ-ЯКИХ ВІДХИЛЕНЬ В НОРМАЛЬНІЙ РОБОТІ ОБІГРІВАЧА, НЕГАЙНО ПРИПИНІТЬ РОБОТУ ВИРОБУ, З'ЯСУЙТЕ І УСУНЬТЕ ПРИЧИНУ НЕСПРАВНОСТІ.
30. ПІД ЧАС ЕКСПЛУАТАЦІЇ, ЗБЕРІГАННЯ І ТРАНСПОРТУВАННЯ ЗАХИЩАЙТЕ ВИРІБ І ГАЗОВИЙ БАЛОН ВІД ВПЛИВУ ПРЯМИХ СОНЯЧНИХ ПРОМЕНІВ, АТМОСФЕРНИХ ОПАДІВ, ВОДЯНОЇ ПАРИ, АГРЕСИВНИХ РЕЧОВИН, МЕХАНІЧНИХ ПОШКОДЖЕНЬ, ПОТРАПЛЯННЯ ПИЛУ ТА БРУДУ.

**УВАГА!**

Слідкуйте за справністю виробу. У разі несправності, появи запаху газу, запаху, характерного для горілої ізоляції, сильного стукоту, шуму, іскор, полум'я, необхідно негайно знеструмити виріб і звернутися до сервісного центру.

**ПРИМІТКА!**

Під час першого вмикання виробу Ви можете відчути незначний запах гарячої ізоляції, що є нормальним явищем. Після декількох циклів роботи даний запах зникне.

**УВАГА!**

Дане керівництво не в змозі врахувати всі випадки, які можуть виникнути в реальних умовах експлуатації обігрівача. Тому під час експлуатації виробу необхідно керуватися здоровим глуздом, дотримуватися граничної уваги й акуратності.

Перш ніж почати користуватися виробом, дістаньте обігрівач та всі його комплектуючі з пакувальної коробки, проведіть огляд на предмет цілісності та справності корпусу, частин, деталей, мережевого кабелю, штепсельної вилки, регулятора тиску газу, газового шланга.

Вивчіть вимоги, викладені в розділі 4 «Вимоги безпеки» цього керівництва з експлуатації.

Переконайтеся, що в роботі обігрівача буде використовуватися газ, відповідний параметрам, зазначеним у розділі 3 «Технічні характеристики» цього керівництва з експлуатації.

Переконайтеся, що параметри електромережі, до якої Ви плануєте підключити виріб, відповідають параметрам, що зазначені у розділі 3 «Технічні характеристики» цього керівництва з експлуатації.

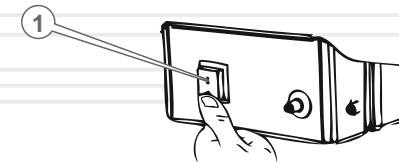
**ОБЕРЕЖНО!**

Щоб здійснити правильне підключення обігрівача до джерела газо- та електроживлення, отримаєте кваліфіковану консультацію у відповідних фахівців або скористайтесь їхніми послугами.

5.1. ПІДГОТОВКА ДО РОБОТИ

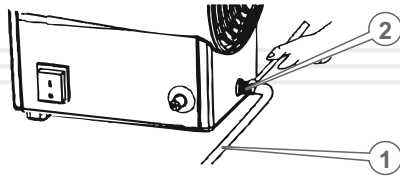
1. Встановіть виріб і газовий балон на рівній горизонтальній поверхні.
2. Встановіть клавішу "Увімкнення/Вимкнення" (1) у положення «О» (див. малюнок 2).

малюнок 2



3. Перевірте цілісність газового шланга (включений в комплект поставки обігрівача). Під'єднайте один кінець газового шланга (1) до штуцера «Введення газу» (2) і надійно затягніть ключем гайку шланга (див. малюнок 3).

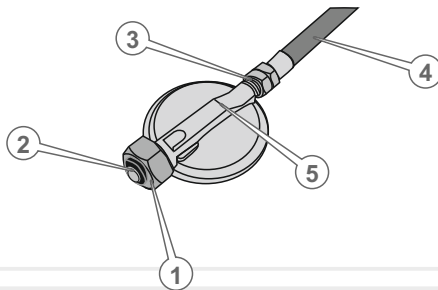
малюнок 3

**УВАГА!**

Гайки газового шланга і регулятора тиску газу, а також штуцер «Введення газу» і штуцер регулятора тиску газу мають ліву різьбу.

4. Перевірте наявність та цілісність гумової прокладки (1) та фільтрувальної сітки (2) на входному штуцері регулятора тиску газу (див. малюнок 4).
5. Під'єднайте другий кінець газового шланга (4) до вихідного штуцера регулятора тиску газу (5) і надійно затягніть ключем гайку газового шланга (див. малюнок 4).

малюнок 4



6. Під'єднайте регулятор тиску газу (1) до штуцера газового балона (2) і надійно затягніть ключем гайку регулятора тиску газу (див. малюнок 5).

**ПРИМІТКА!**

Регулятор тиску призначений для підтримки стабільного тиску газу на вході обігрівача, незалежно від коливань тиску на виході газового балона.

УВАГА!

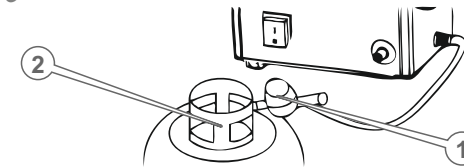
Здійсніть правильний монтаж регулятора тиску газу. Напрямок потоку газу позначений стрілкою на регуляторі (5) (див. малюнок 4).

**УВАГА!**

Затягувати гайки необхідно помірно, при цьому забезпечивши відсутність витoku газу в місцях з'єднання. Під час закручування гайок утримуйте регулятор тиску газу від повертання. Ні за яких обставин не перевіряйте регулятор тиску газу.



малюнок 5

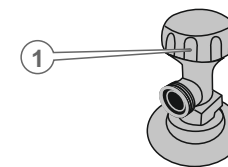


7. Відкрийте подачу газу на газовому балоні, повернувши вентиль газового балона (1) у напрямку, протилежному руху годинникової стрілки.
8. Перевірте систему на відсутність витoku газу. Для цього нанесіть мильний розчин на всі місця з'єднання в системі подачі газу. Якщо є витік газу, в мильному розчині з'являться невеликі бульбашки.

**ОБЕРЕЖНО!**

Якщо присутній витік газу, негайно закрутіть вентиль газового балона та вживте заходи з усунення витoku. У разі витoku газу використовувати обігрівач категорично заборонено. Забороняється перевіряти витік газу вогнем.

малюнок 6



9. Закрийте подачу газу на газовому балоні, повернувши вентиль газового балона у напрямку руху годинникової стрілки.
10. Під'єднайте штепсель обігрівача до джерела електроживлення 230 В 50 Гц.

5.2. РОБОТА

Робота обігрівача в режимі вентиляції з підігріванням повітряного потоку

1. Відкрийте подачу газу на газовому балоні (див. розділ 5.1. Даного керівництва).
2. Встановіть клавішу "Увімкнення/Вимкнення" (1) у положення «I» (див. малюнок 2). Вентилятор при цьому відразу ж почне працювати.
3. Плавню натисніть рукою кнопку «Газовий клапан» (5) до упору (див. малюнок 1).
4. Підпаліть газовий пальник – не відпускаючи кнопку «Газовий клапан» другою рукою натисніть кнопку «Запалювання» (8) (див. малюнок 1). Якщо підпалити пальник не вдалося, натискайте на кнопку «Запалювання», доки не буде здійснено розпалювання газового пальника.
5. Після того, як конфорка буде підпалена, тримайте кнопку «Газовий клапан» не менше ніж 20 секунд. Через 20 секунд відпустіть кнопку «Газовий клапан».
6. Відрегулюйте подачу газу відповідно до бажаної температури обігрівання – обертайте вентиль газового балона у відповідному напрямку. Під час обертання вентиля у напрямку, протилежному руху годинникової стрілки подача газу збільшується, у разі обертання вентиля у напрямку руху годинникової стрілки подача газу зменшується.

Зупинка обігрівача під час роботи в режимі вентиляції з підігріванням повітряного потоку

1. Перекрийте подачу газу (див. розділ 5.1. даного керівництва).
2. Дайте можливість вентилятору попрацювати на протязі 30–60 секунд для охолодження обігрівача.
3. Встановіть клавішу "Увімкнення/Вимкнення" (1) у положення «O» (див. малюнок 2). Вентилятор при цьому припинить працювати.
4. Витягніть штепсельну вилку з розетки.
5. Від'єднайте газовий балон від виробу.

Робота обігрівача в режимі вентиляції без підігрівання повітряного потоку

1. Закрийте подачу газу на газовому балоні (див. розділ 5.1. даного керівництва).
2. Від'єднайте газовий шланг (1) від штуцера «Введення газу» (2) (див. малюнок 3).
3. Встановіть клавішу "Увімкнення/Вимкнення" (1) у положення «I» (див. малюнок 2). Вентилятор при цьому відразу ж почне працювати.

Зупинка обігрівача під час роботи в режимі вентиляції без підігрівання повітряного потоку

1. Встановіть клавішу "Увімкнення/Вимкнення" (1) у положення «O» (див. малюнок 2). Вентилятор при цьому припинить працювати.
2. Дістаньте штепсельну вилку з розетки.



ПРИМІТКА!

Обігрівач забезпечений захистом від перегрівання виробу, яка запобігає можливому займанню обігрівача у разі критичного перегрівання. Якщо буде досягнута критична температура, обігрівач аварійно вимкнеться.

6

ТЕХНІЧНЕ
ОБСЛУГОВУВАННЯ

Обігрівачі забезпечені сучасними частинами та деталями, які розроблені з урахуванням вимог їх довгострокової та безперебійної роботи. Проте, дуже важливо регулярно проводити нескладні роботи з технічного обслуговування, зазначені в даному розділі керівництва.

**ОБЕРЕЖНО!**

Перш ніж почати виконувати роботи з технічного обслуговування обігрівача, обов'язково від'єднайте газовий балон та знеструмте виріб.

Комплекс робіт з технічного обслуговування обігрівача включає:

- огляд корпусу обігрівача, частин та деталей, мережевого кабелю, штепсельної вилки, крильчатки вентилятора, газового шланга, регулятора тиску газу на відсутність механічних і термічних ушкоджень;
- перевірку справності елементів управління;
- перевірку справності газового балона;
- очищення виробу і газового балона від бруду та пилу.

У разі виявлення механічних або термічних ушкоджень, припиніть експлуатувати обігрівач і зверніться до сервісного центру.

Очищувати корпус обігрівача необхідно м'якою серветкою. Не можна допускати потрапляння вологи, пилу та бруду в повітрязбірний та вентиляційний отвори. Якщо на корпусі присутні складні плями, їх необхідно видалити за допомогою м'якої серветки, яка попередньо була змочена в мильному розчині або спеціальному мийному засобі. Для очищення внутрішньої частини обігрівача використовуйте стиснене повітря, з максимальним тиском 2 атм.

У процесі очищення обігрівача не рекомендується використовувати абразивні матеріали, різні розчинники, аміачну воду, бензин, спирт, які можуть завдати шкоду корпусу виробу. Видаляти пил і бруд у важкодоступних місцях виробу необхідно щіточкою.

**ПРИМІТКА!**

Для перевірки справності та очищення газового пальника, регулювання зазору між електродами, заміни запобіжника, крильчатки вентилятора зверніться до сервісного центру. Для обслуговування газобалонного обладнання керуйтеся відповідною документацією.

7

ТРАНСПОРТУВАННЯ,
ЗБЕРІГАННЯ ТА УТИЛІЗАЦІЯ**Транспортування**

Транспортування обігрівача допускається всіма видами транспорту, які забезпечують збереження виробу відповідно до загальних правил перевезень.

Перш ніж здійснювати транспортування обігрівача, від'єднайте газовий балон.

Розміщення та кріплення обігрівача в транспортних засобах повинні забезпечувати стійке положення виробу і відсутність можливості його переміщення під час транспортування.

Подбайте про те, щоб не пошкодити обігрівач під час транспортування. Не розміщуйте на виробі важкі предмети.

Під час вантажно-розвантажувальних робіт та транспортування обігрівач не повинен підлягати ударам і впливу атмосферних опадів.

Для транспортування обігрівача використовуйте рукоятку.

Допустимі умови транспортування обігрівача: температура навколишнього середовища в межах від -15 °С до +55 °С, відносна вологість повітря не повинна перевищувати 90%.

**ОБЕРЕЖНО!**

Транспортувати газовий балон необхідно у відповідності до чинних норм.

Зберігання

Зберігати обігрівач рекомендується в приміщенні, яке добре провітрюється, за температури від -15 °С до +55 °С та відносній вологості повітря не більше ніж 90%.

Під час підготовки виробу до зберігання:

1. Видаліть з виробу пил та бруд.
2. Акуратно обробіть антикорозійним засобом частини і деталі виробу, які схильні до впливу корозії.
3. Переконайтеся у відсутності в приміщенні, де Ви плануєте зберігати виріб, горючих, вибухових, хімічних речовин, а також агресивних рідин.
4. Накрийте виріб чистим сухим матеріалом.

Якщо обігрівач зберігався за температурою 0 °С і нижче, то перш ніж використовувати виріб, його необхідно витримати в теплому приміщенні за температури від +5 °С до +40 °С на протязі двох годин. Даний проміжок часу необхідно дотримуватися для видалення можливого конденсату. Якщо обігрівач почати використовувати відразу ж після переміщення з холоду, виріб може вийти з ладу.

УВАГА!

Зберігати обігрівач в одному приміщенні з горючими речовинами, кислотами, лугами, мінеральними добривами та іншими агресивними речовинами забороняється.

ОБЕРЕЖНО!

Зберігати газовий балон необхідно у відповідності до чинних норм.

Утилізація

Не розміщуйте обігрівач у контейнері з побутовими відходами! Обігрівач, у якого закінчився термін використання, оснащення та упаковка повинні здаватися на утилізацію і перероблювання.

Інформацію про утилізацію Ви можете отримати в місцевій адміністрації.

**МОЖЛИВІ НЕСПРАВНОСТІ ТА ШЛЯХИ ЇХ УСУНЕННЯ**

таблиця 2

ОПИС НЕСПРАВНОСТІ	Можлива причина	Шляхи усунення
Відчувається запах газу	Відсутня герметичність в місцях з'єднання газового шланга, регулятора тиску газу, газового балона	Забезпечте герметичність в системі подачі газу
	Пошкоджений газовий шланг або регулятор тиску газу	Замініть газовий шланг
	Пошкоджений газовий балон	Замініть газовий балон
Електричний двигун не працює	Відсутній електричний контакт на лінії подачі електроживлення	З'ясуйте причину несправності, відновіть контакт або зверніться до сервісного центру
	Пошкоджений мережевий кабель або штепсельна вилка	Зверніться до сервісного центру для заміни мережевого кабелю або штепсельної вилки
	Несправний електричний двигун	Зверніться до сервісного центру для ремонту або заміни електричного двигуна
	Несправна клавіша «Увімкнення/Вимкнення»	Зверніться до сервісного центру для ремонту або заміни клавіші «Увімкнення/Вимкнення»
	Вийшов з ладу запобіжник	Зверніться до сервісного центру для заміни запобіжника
Електричний двигун працює, але неможливо здійснити розпалювання газового пальника	Використовується невідповідний вимогам газ	Використовуйте в роботі виробу тільки зріджений природний газ пропан або бутан
	Закритий вентиль газового балона	Відкрийте вентиль газового балона
	Відсутній газ в газовому балоні	Замініть газовий балон

таблиця 2 (продовження)

ОПИС НЕСПРАВНОСТІ	Можлива причина	Шляхи усунення
Електричний двигун працює, але неможливо здійснити розпалювання газового пальника	Засмічений газовий пальник	Продуйте газовий пальник стисненим повітрям або зверніться до сервісного центру
	Не відкривається газовий клапан	Зверніться до сервісного центру для ремонту газового клапана
	Несправний регулятор тиску газу	Замініть регулятор тиску газу
	Засмічена фільтруюча сітка регулятора тиску газу	Почистьте фільтрувальну сітку регулятора тиску газу
Відсутня іскра між електродами	Несправний п'єзоелектричний елемент	Зверніться до сервісного центру для заміни п'єзоелектричного елемента
	Несправна кнопка «Запалювання»	Зверніться до сервісного центру для заміни кнопки «Запалювання»
Корпус виробу надто сильно нагрівається	Вийшов з ладу запобіжник, відсутнє аварійне вимкнення виробу	Зверніться до сервісного центру для заміни запобіжника
	Електричний двигун несправний	Зверніться до сервісного центру для ремонту або заміни електричного двигуна
	Пошкоджена крильчатка вентилятора	Зверніться до сервісного центру для заміни крильчатки вентилятора

таблиця 3

НАПИС	Пояснення
Вт(W)	Ват
кг/год(kg/h)	Кілограм на годину
мм(mm)	Міліметр
кг(kg)	Кілограм

таблиця 4

НАПИС	Пояснення
Power	Потужність
Fuel type	Тип палива
Fuel consumption	Розхід палива
Ignition system	Система запалення
Fuse	Запобіжник
Type of heating	Тип нагріву
Dimensions	Розміри пакування
Net / gross weight	Вага нето / бруто

